

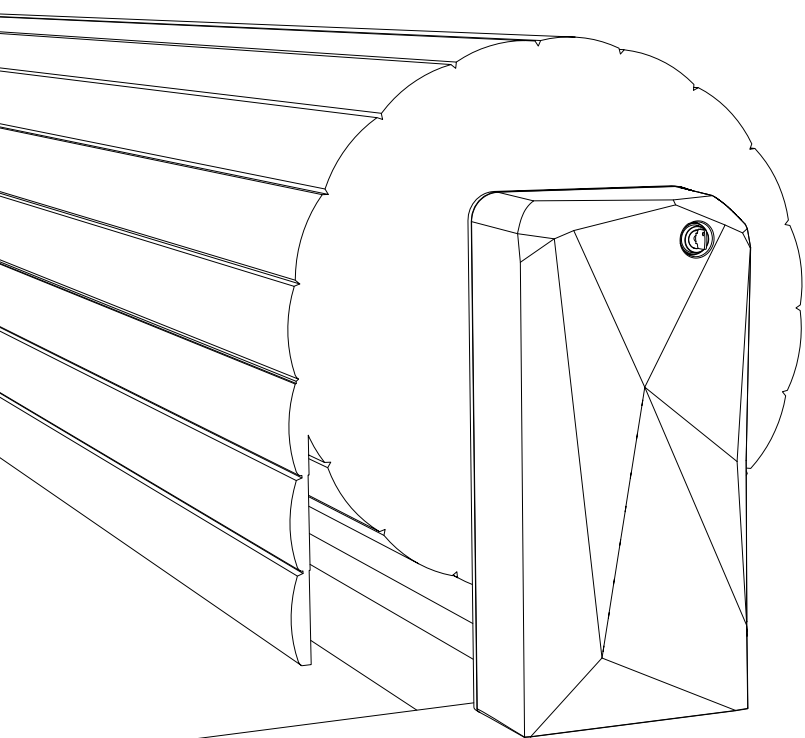
CE

NOTICE



INSTALLATION / UTILISATION / ENTRETIEN / MAINTENANCE / CONSEILS DE SÉCURITÉ

COUVERTURE DE SÉCURITÉ AUTOMATIQUE MODÈLE HORS SOL



ULMO

FLUIDRA

Fabrication conforme à la norme NF P 90-308

À lire attentivement et à conserver pour une utilisation ultérieure

FLUIDRA INDUSTRY FRANCE

105 Rue Henry Potez
66000 Perpignan - FRANCE
Tel : 04.68.61.75.30

Numéro de série

Indice de révision : A-01-2021

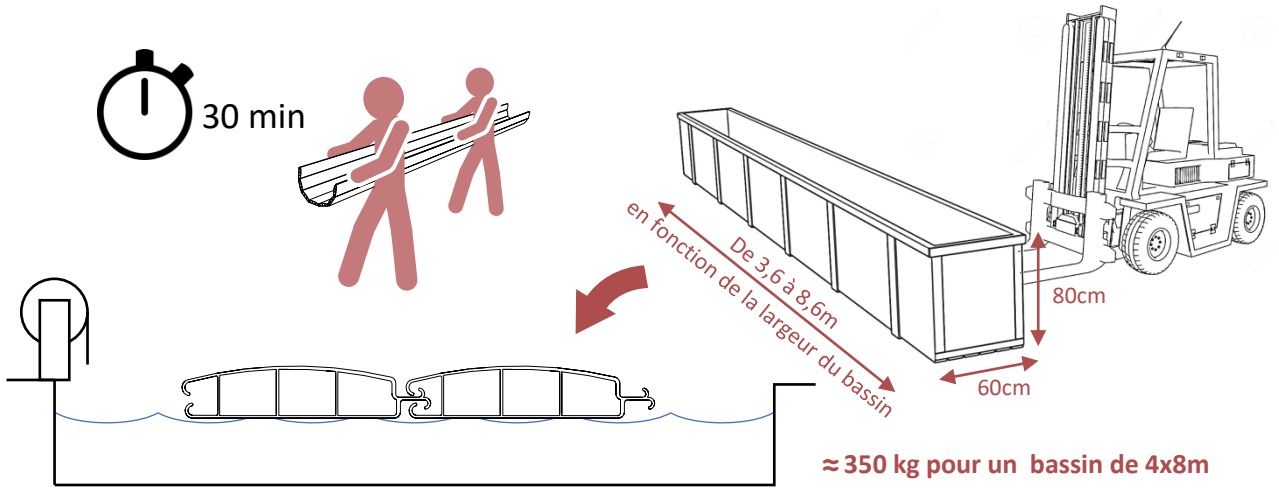
907995

- Cette couverture de sécurité a été conçue afin d'empêcher l'accès de la piscine aux enfants de moins de 5 ans lorsqu'elle est déroulée et verrouillée.
- La fabrication de cette couverture est conforme à la norme NF P 90-308, il est de la responsabilité de l'installateur de réaliser l'installation conformément à cette même norme.
- Ce manuel d'instruction est destiné à la personne chargée d'installer et de mettre en service la couverture de sécurité, puis doit être remis au propriétaire de la piscine.
- L'installation électrique doit être réalisée en respect des normes en vigueur, notamment la norme NF C 15-100.
- Période d'utilisation : toutes saisons (dépendant de la situation géographique de la piscine)
- Temps de manœuvre estimé moyen (bassin 8 x 4 m) en fermeture et ouverture : 2 minutes 30 secondes.
- Cette couverture a été fabriquée suivant une prise de mesures rigoureuse et reportée sur le bon de commande délivré par Fluidra à l'installateur ou au revendeur.
- L'espace cumulé entre le bord du bassin et la couverture doit être inférieur à 70mm, au delà la conformité à la norme NF P 90-308 n'est plus assurée.
- Il est de la responsabilité de l'installateur ou du revendeur :
 - de fournir un plan du bassin avec un relevé rigoureux des côtes prises tous les mètres dans la largeur et dans la longueur du bassin.
 - d'indiquer clairement toute configuration particulière (débordement, découpe en forme...) et de fournir des gabarits afin que la couverture soit correctement ajustée au bassin.
- Toujours vérifier que le niveau d'eau du bassin reste constant et ajusté par rapport aux skimmers afin d'assurer un bon fonctionnement de la couverture. Un régulateur de niveau d'eau est donc fortement recommandé.

LIVRAISON / DÉCHARGEMENT

- La présence de deux personnes et/ou d'un engin de manutention est nécessaire pour assurer un déchargement en toute sécurité.
- Il est fortement conseillé de vérifier le colis en présence de l'installateur/revendeur et si nécessaire notifier sur le bon de livraison des réserves précises et caractérisées (exemple : lame présentant des rayures...).
- Nous ne pouvons être tenu pour responsable des pertes ou dommages dus au transport. Nos marchandises sont vendues au départ de Fluidra Industry France.
- Les lames doivent être déchargées directement sur l'eau en prenant soin de ne pas les faire frotter sur le sol, ou à défaut, stockées à l'ombre jusqu'à leur installation sur le bassin. Le non-respect de cette recommandation engendre une dégradation irréversible des lames et la déchéance de la garantie.

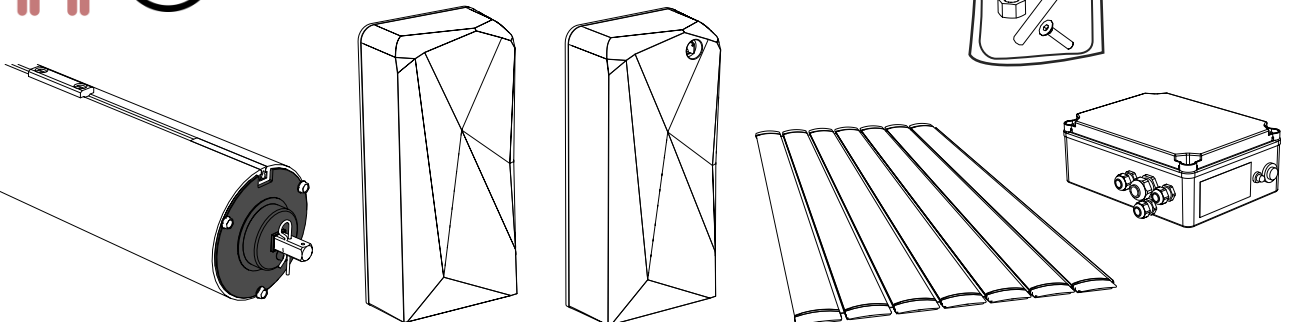
DÉCHARGEMENT



OUTILS NÉCESSAIRES

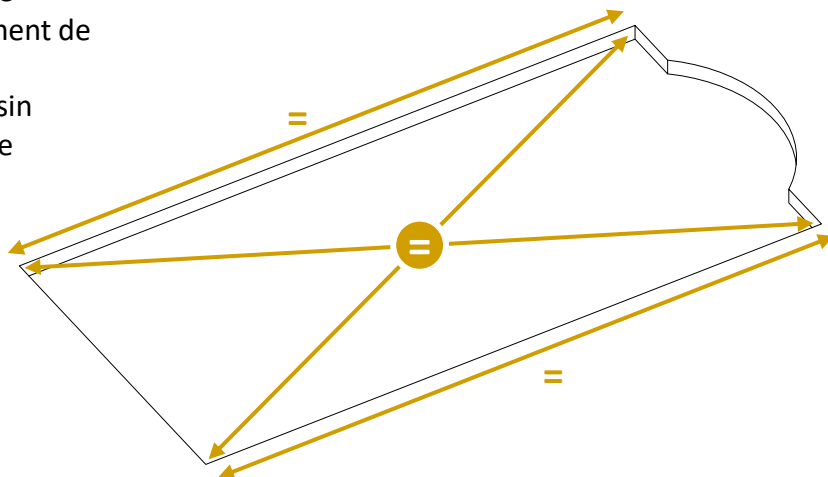
<p>Ø 5 Ø 8 Ø 10</p>				
<p>10 m</p>				
<p>4 mm 6 mm</p>	<p>T25 T30</p>	<p>13 mm 17 mm</p>		

ÉLÉMENTS REÇUS



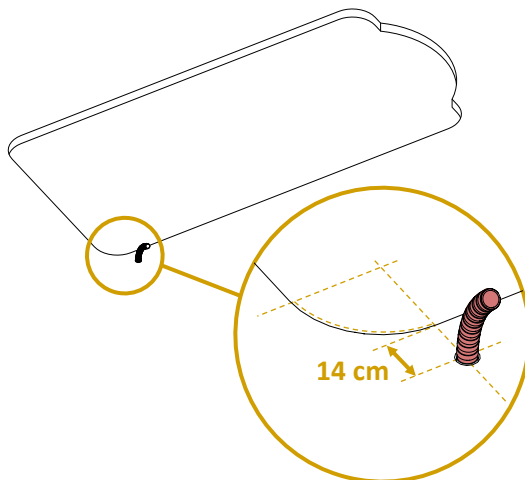
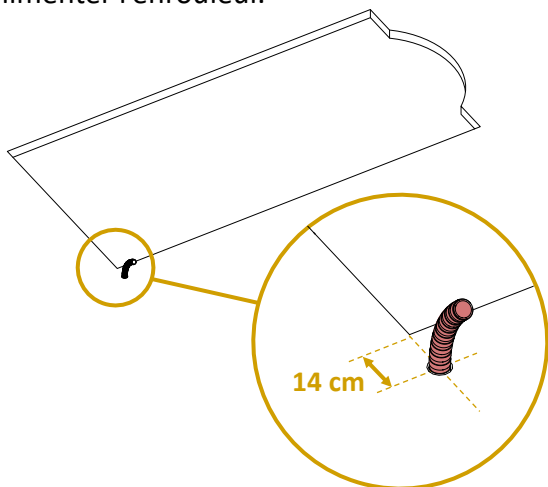
Les bords du bassin doivent être parallèles pour éviter le frottement de la couverture.
(Sauf forme particulière du bassin compatible avec une couverture automatique).

ÉQUERRAGE



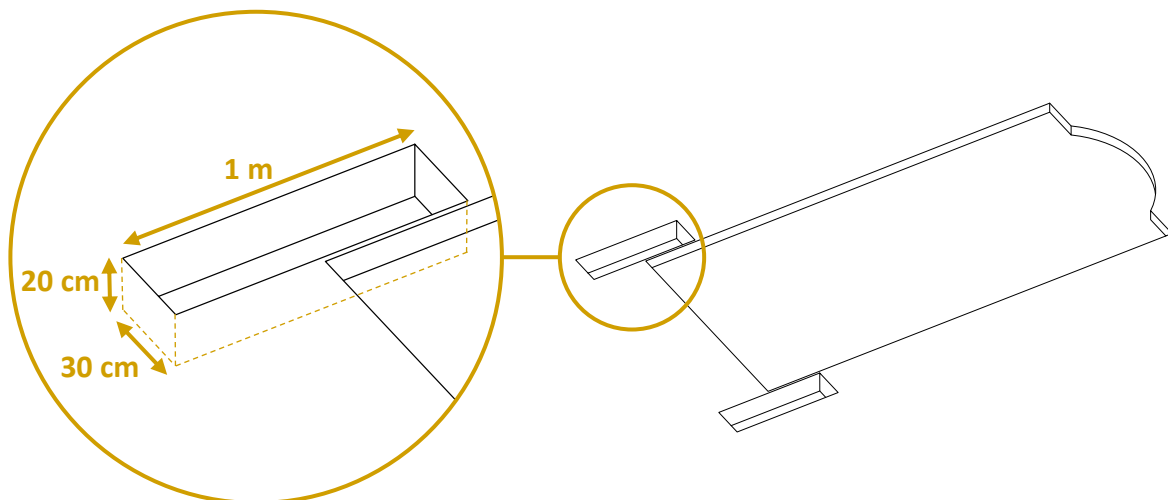
Installer une gaine entre le local technique et le bassin pour alimenter l'enrouleur.

GAINÉ PASSAGE DE CÂBLE

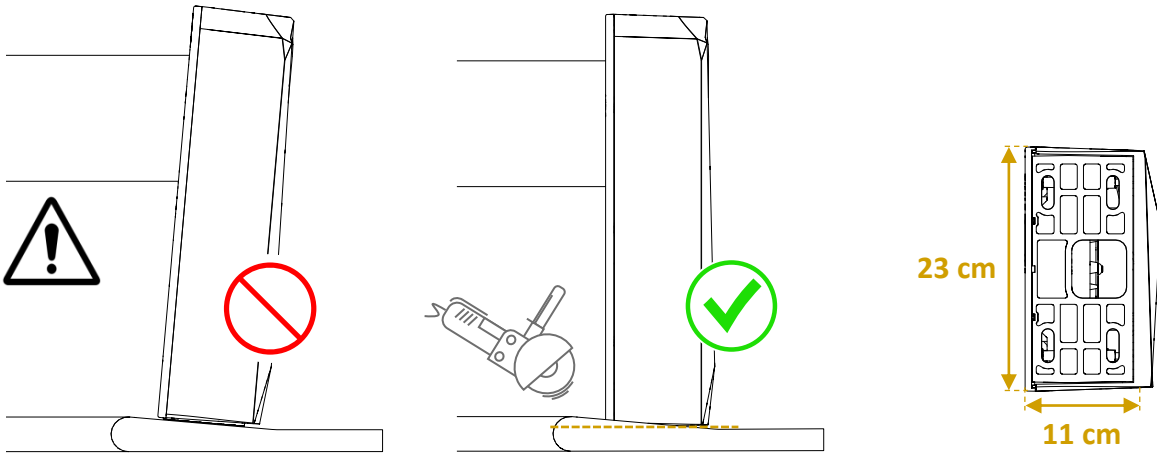


Prévoir deux plots en béton dosé à 350kg/m³ pour la fixation de l'enrouleur.

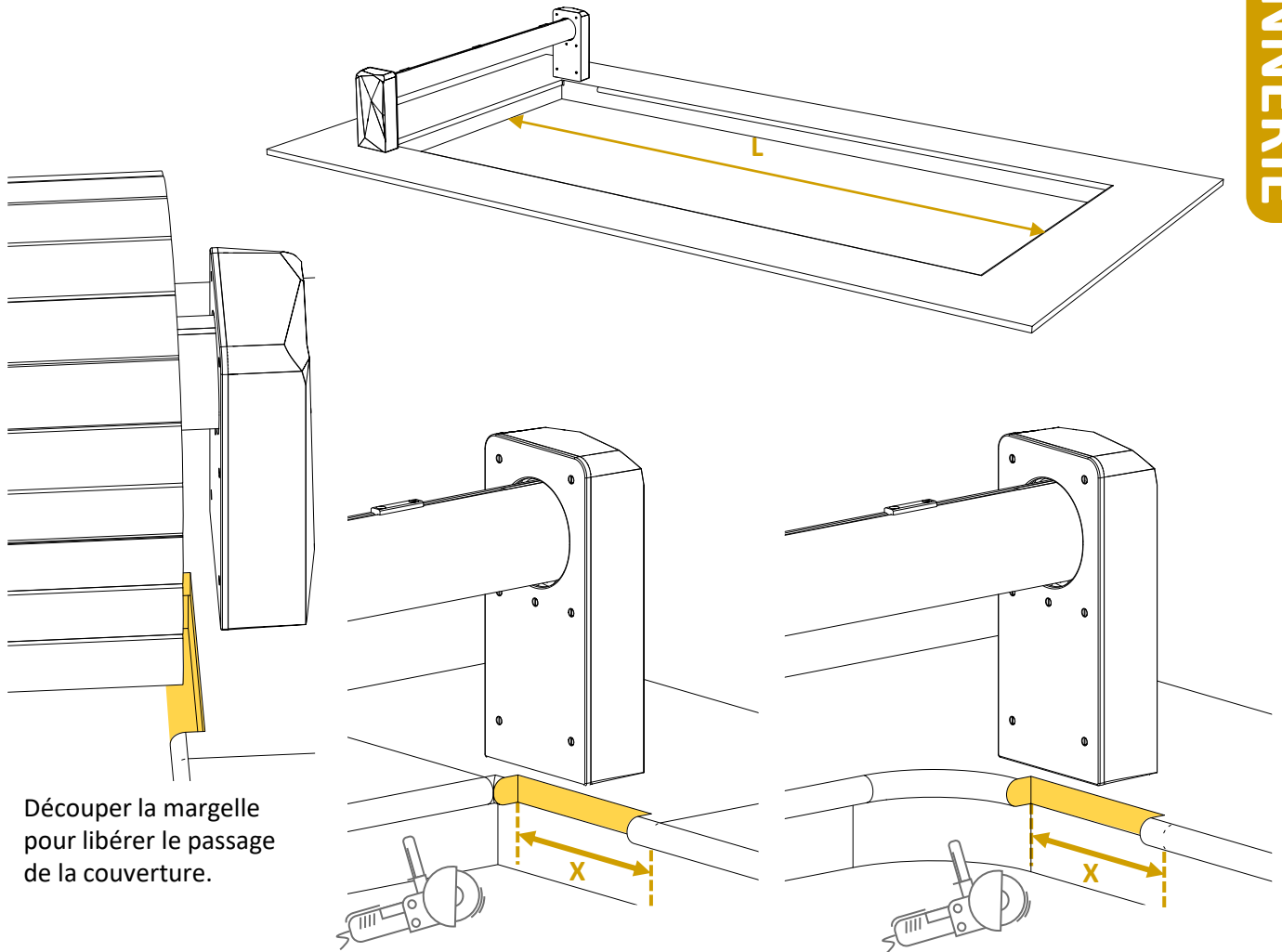
PLOTS EN BÉTON



MARGELLES GALBÉES



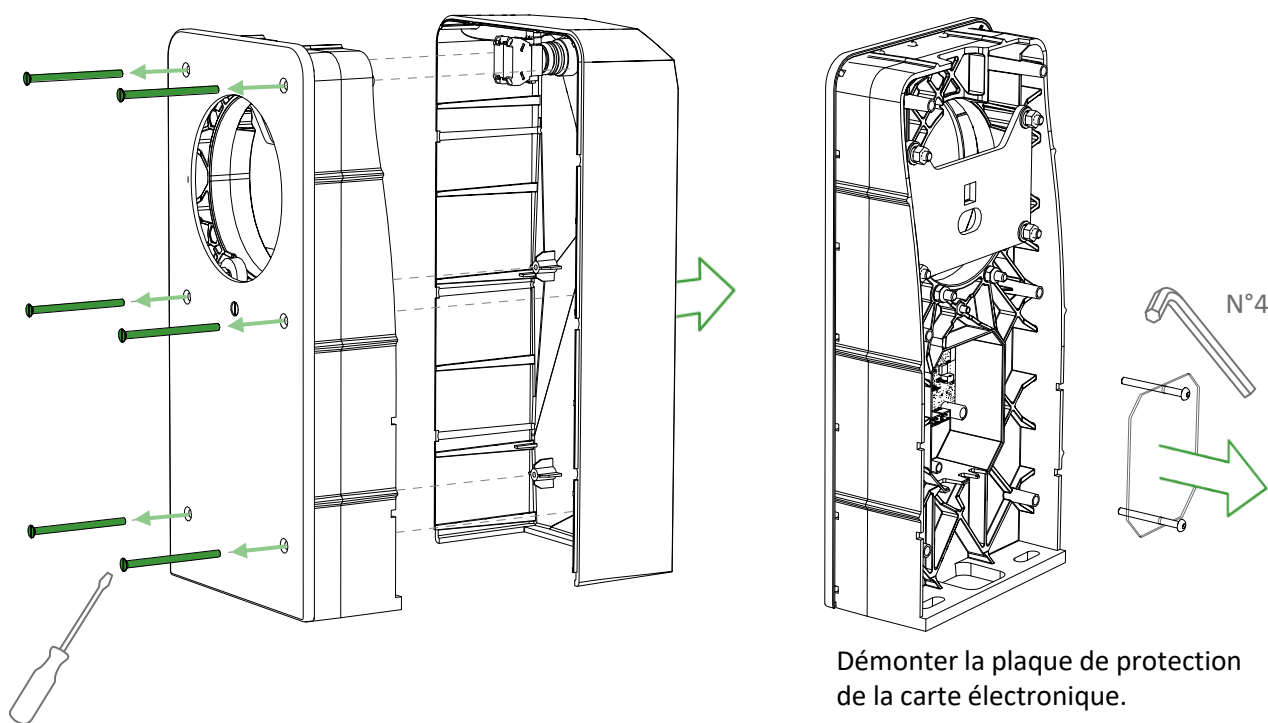
MARGELLES SAILLANTES



Découper la margelle pour libérer le passage de la couverture.

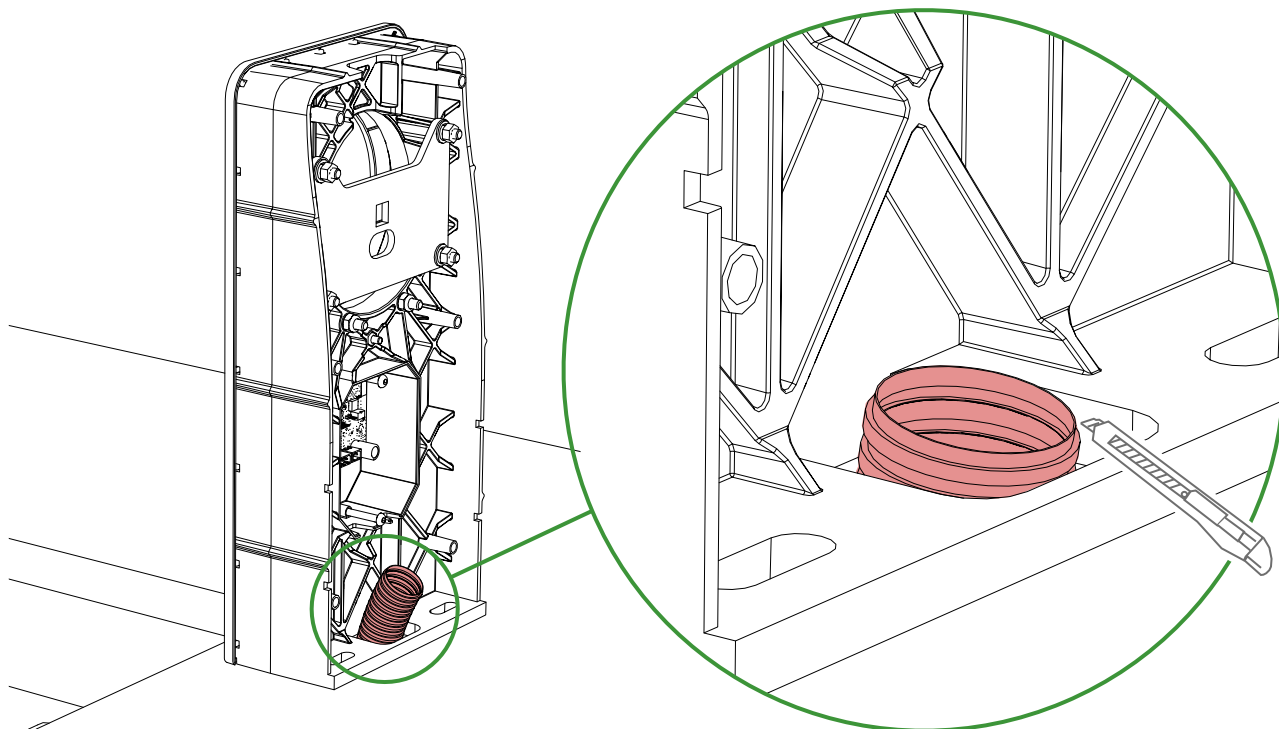
L (m)	< 4	< 5	< 6	< 8	≤ 10
X (cm)	21	23	25	27	30

DÉMONTER LE CAPOT



Démontez la plaque de protection de la carte électronique.

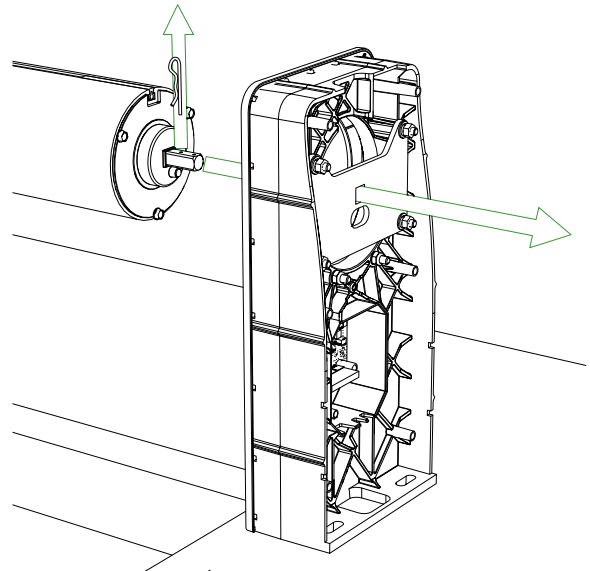
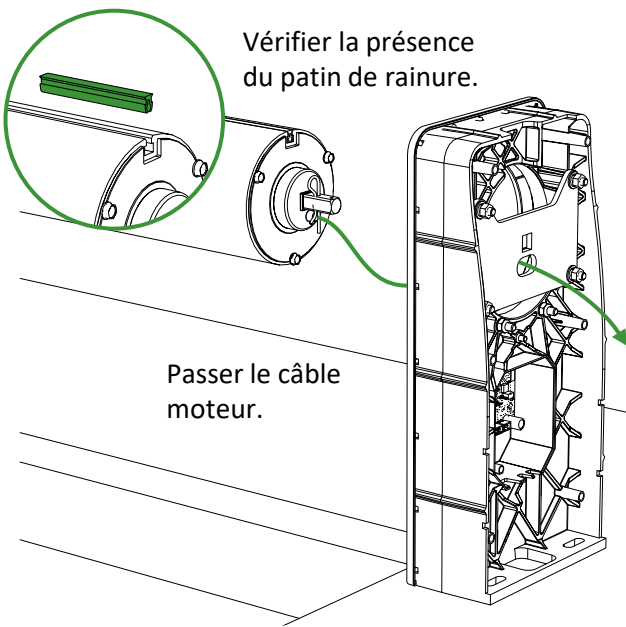
GAINE PASSAGE DE CÂBLE



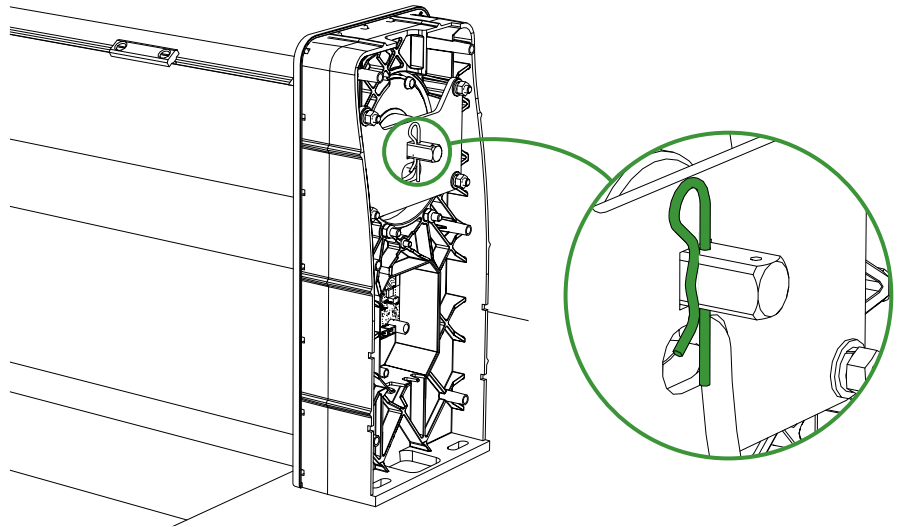
ASSEMBLAGE CÔTÉ MOTEUR

INSTALLATION ENROULEUR

Vérifier la présence
du patin de rainure.

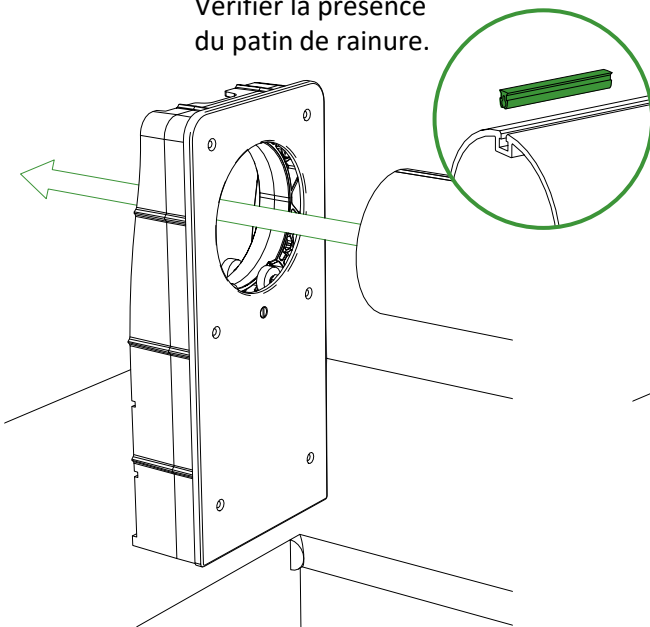


Rentrer le câble moteur au
maximum dans le pied
pour éviter tout contact
avec les lames ou l'axe.

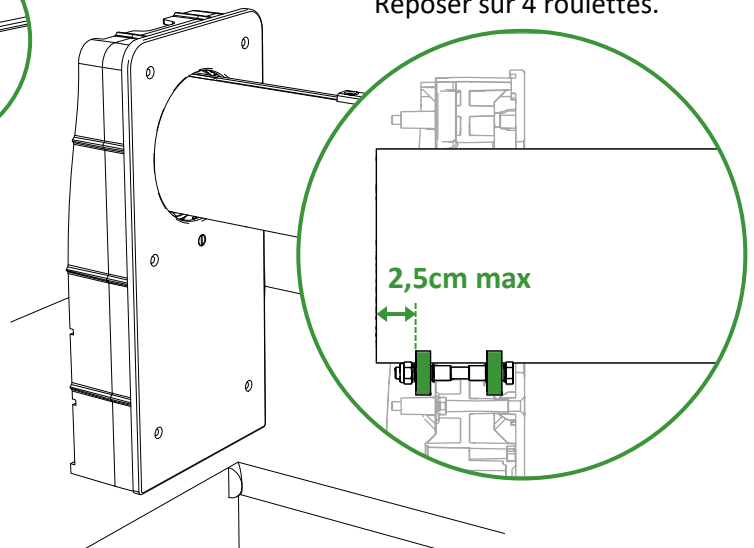


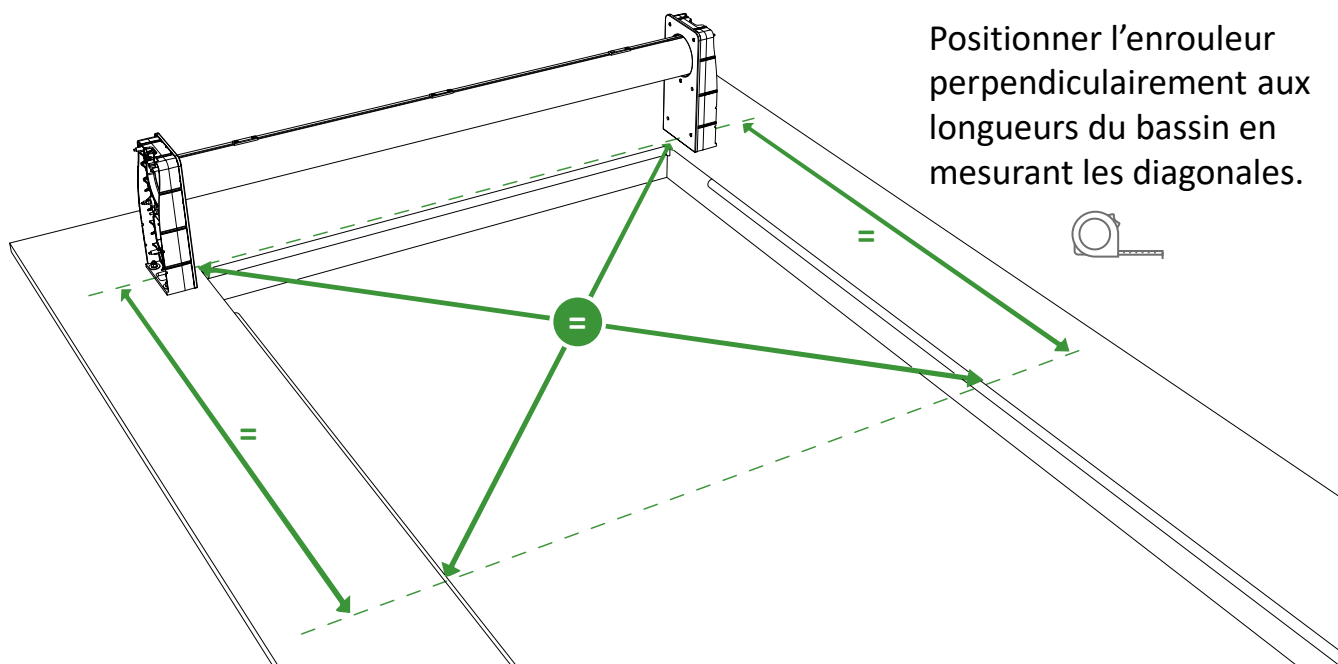
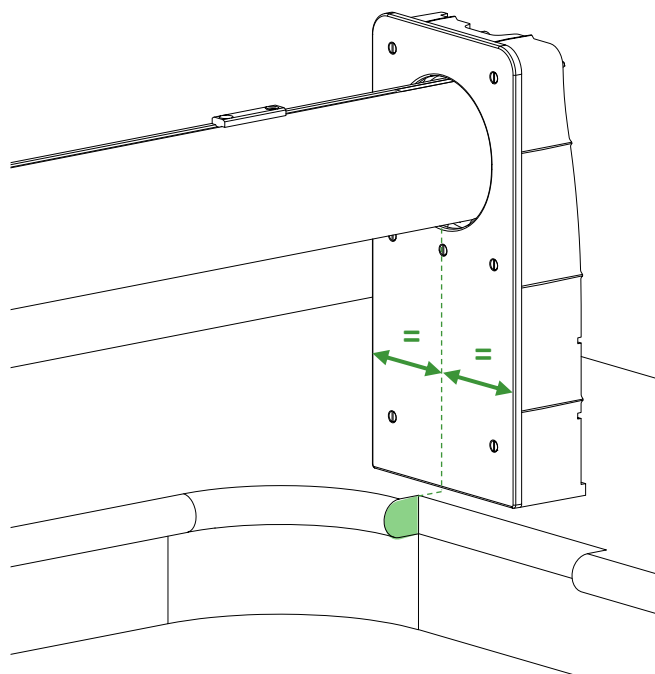
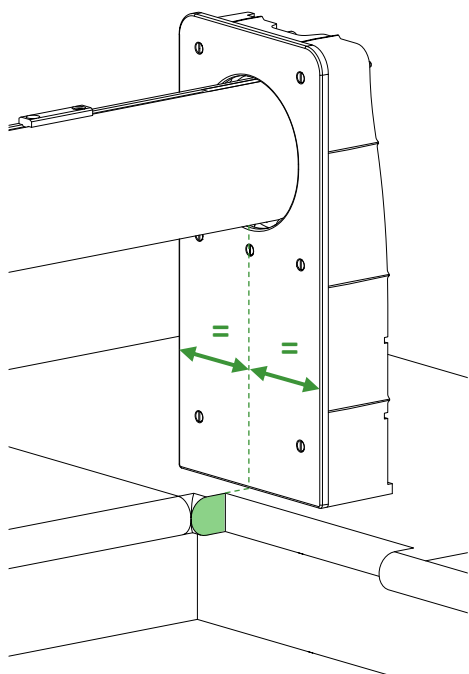
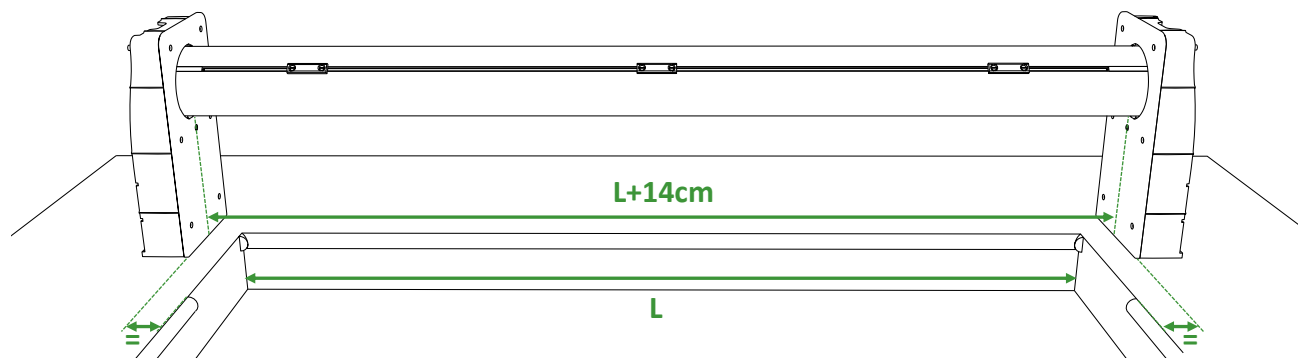
ASSEMBLAGE CÔTÉ PALIER

Vérifier la présence
du patin de rainure.



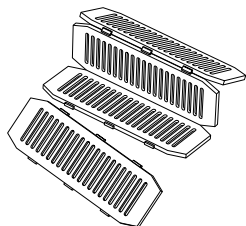

Reposer sur 4 roulettes.



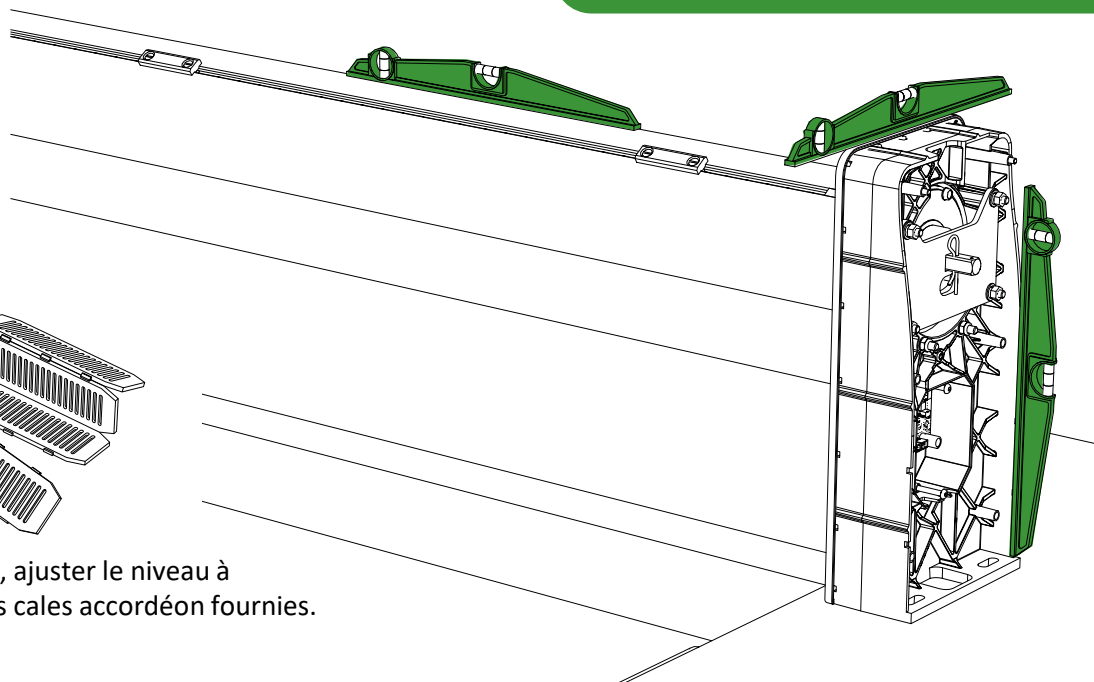


Positionner l'enrouleur perpendiculairement aux longueurs du bassin en mesurant les diagonales.

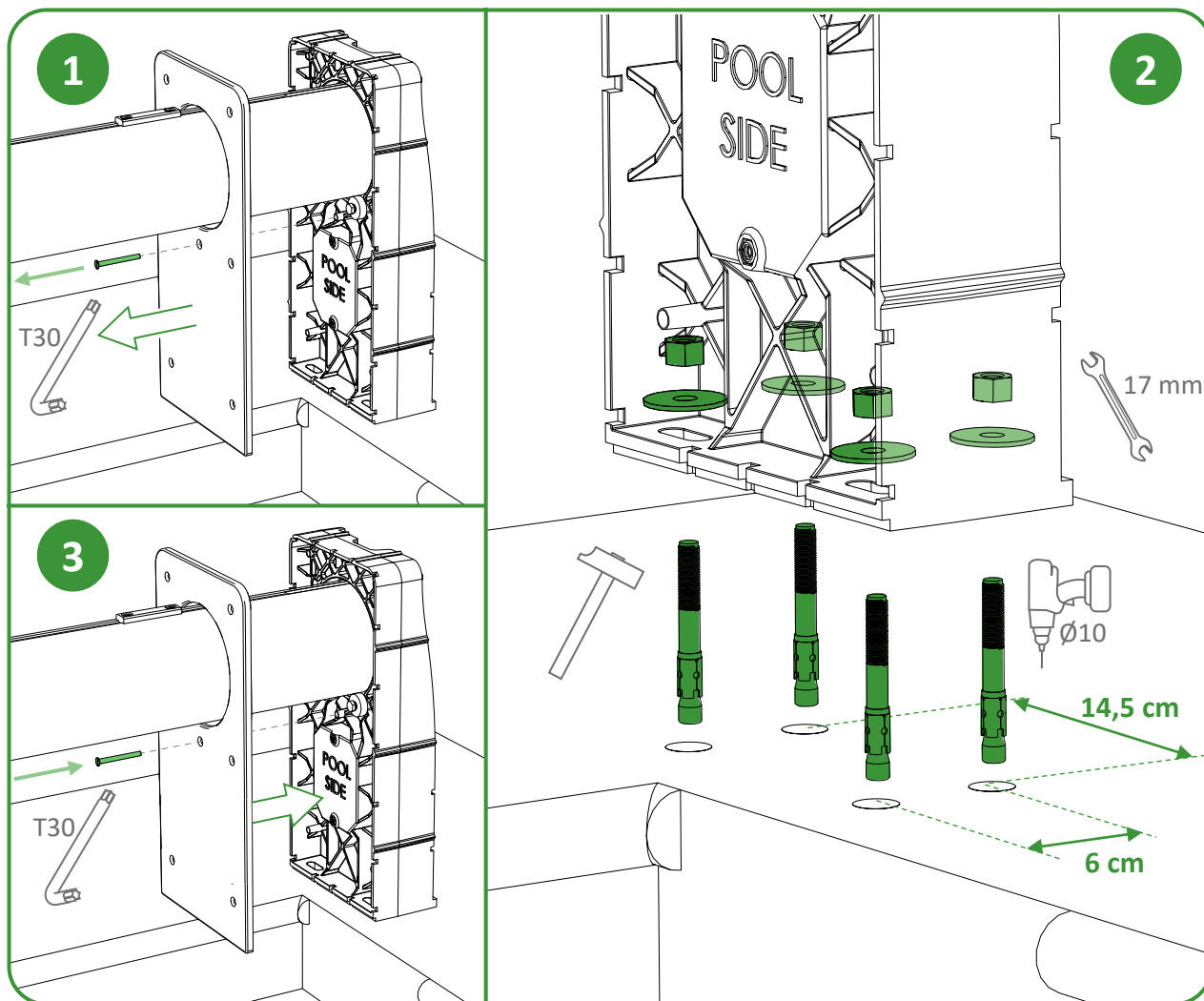
906377



Si besoin, ajuster le niveau à l'aide des cales accordéon fournies.



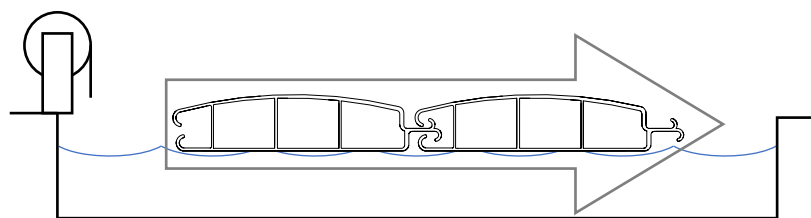
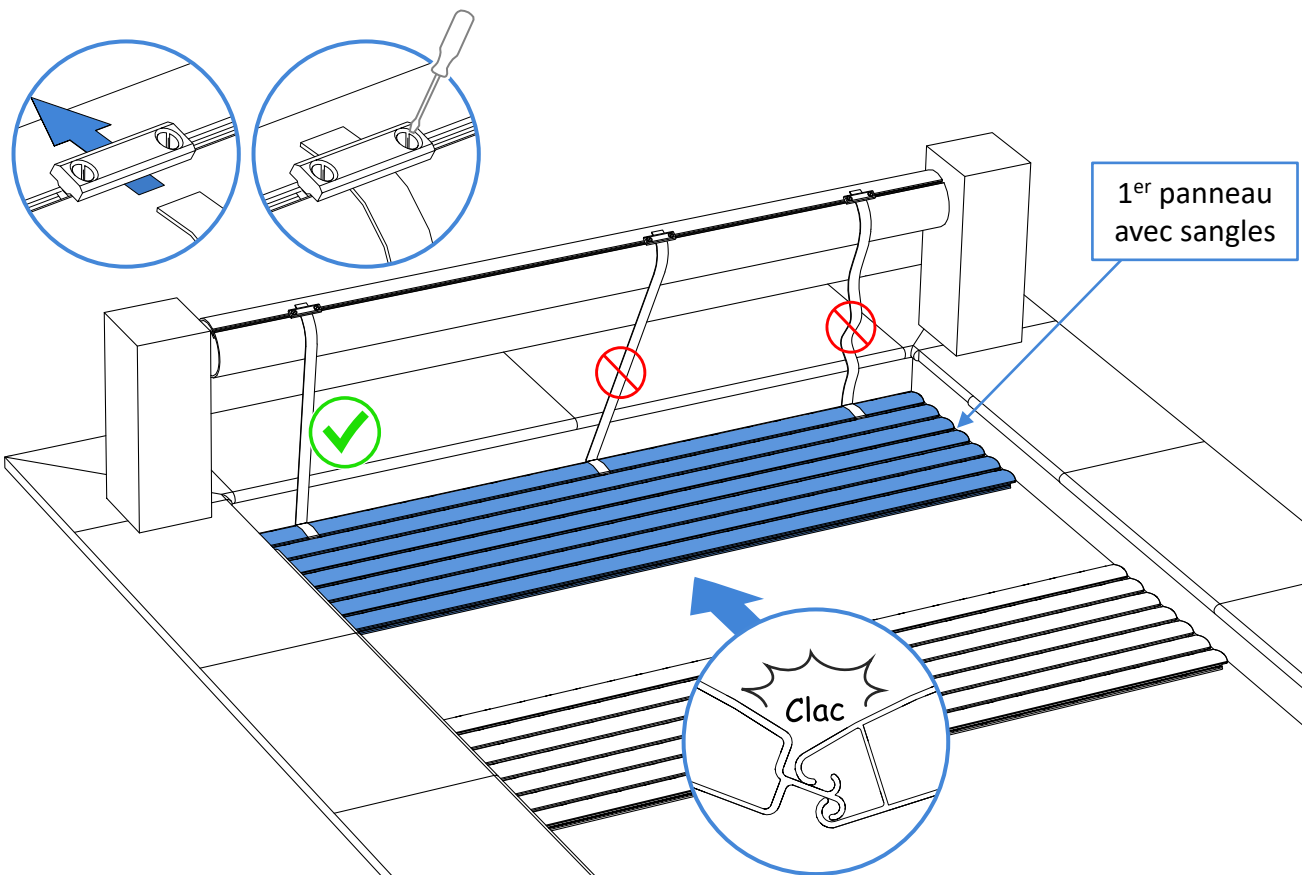
FIXATIONS



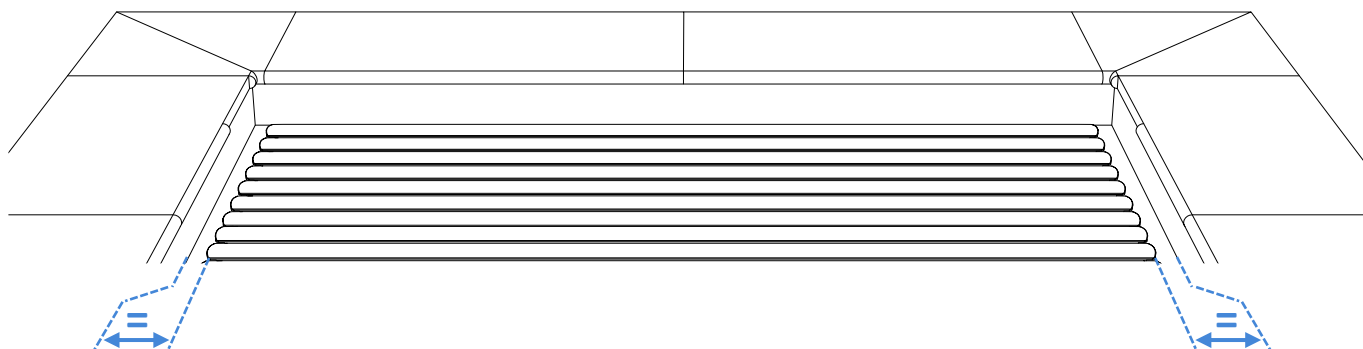
MISE EN PLACE DES LAMES



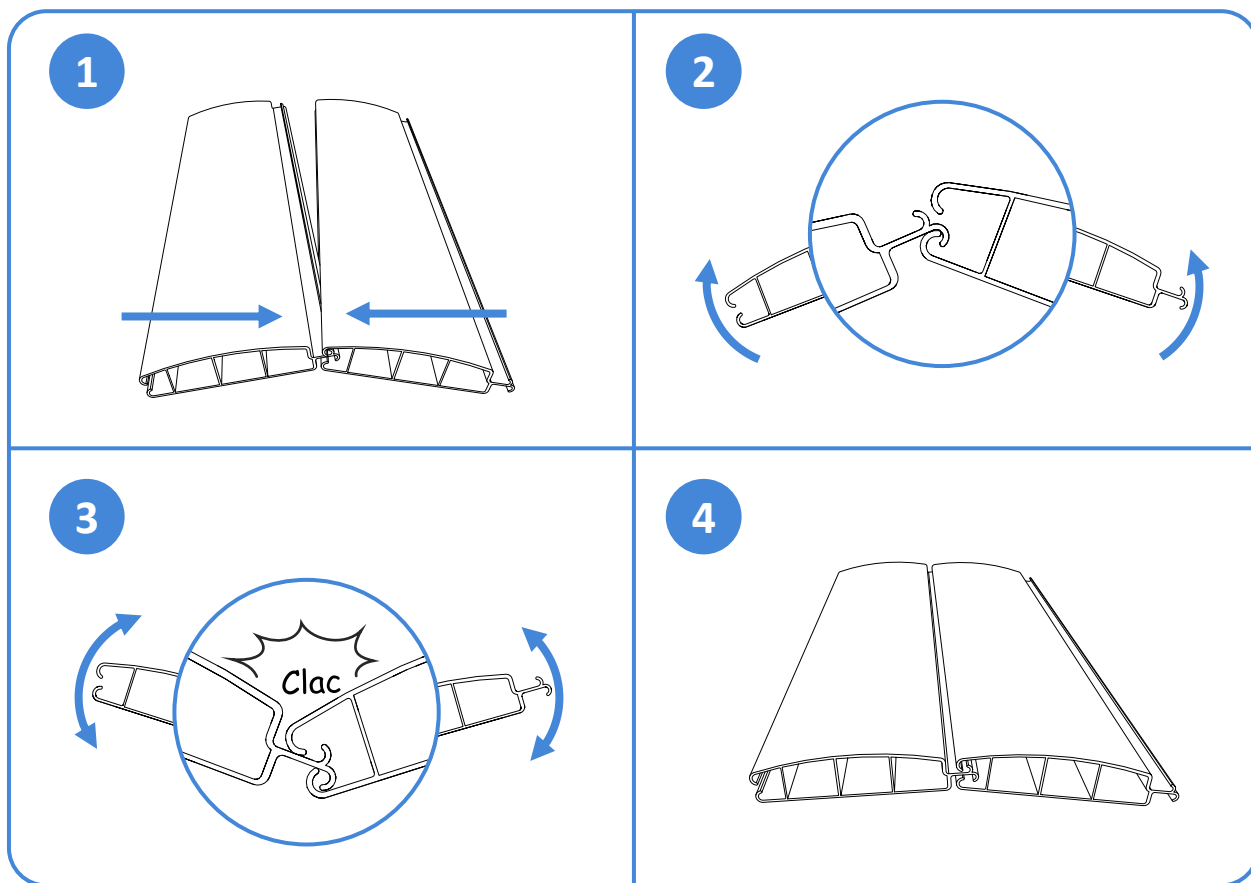
- L'attache des sangles se fait lors du réglage des fins de course
- Les lames doivent descendre par l'avant de l'axe d'enroulement.
- Dans le cas de skimmers positionnés sur la longueur du bassin, nous vous conseillons d'installer des brides de skimmer en inox d'épaisseur 2 mm afin d'éviter le blocage des lames.



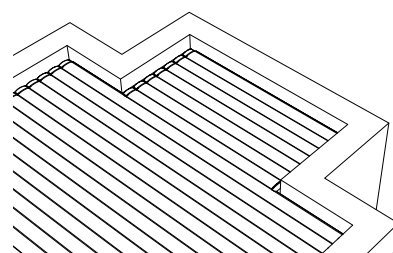
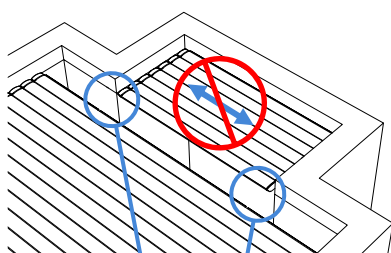
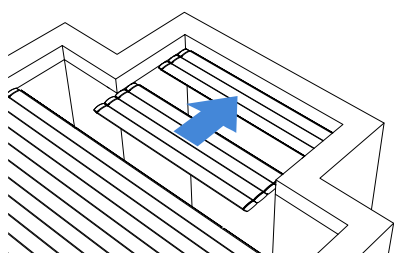
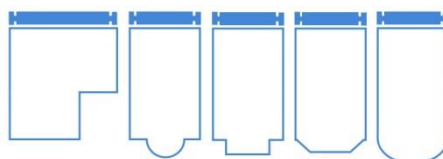
JEUX LATÉRAUX



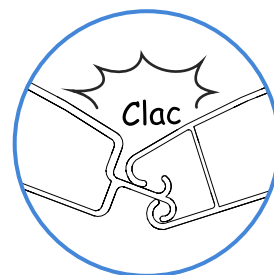
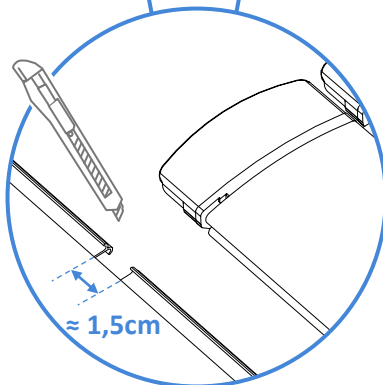
- Vérifier le libre passage des lames sur toute la longueur du bassin.
- **Le jeu cumulé doit être inférieur à 7cm pour respecter la conformité à la norme NF P 90-308.**
- Des ailettes de 10, 20 et 30 mm sont disponibles sur commande.

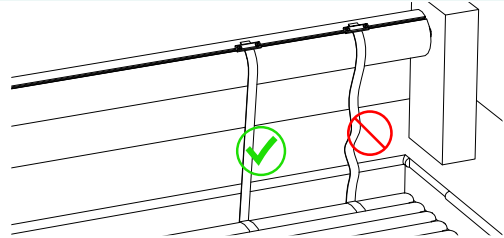
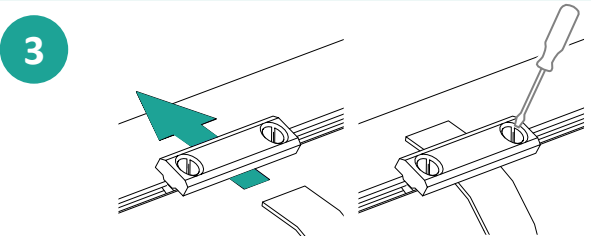
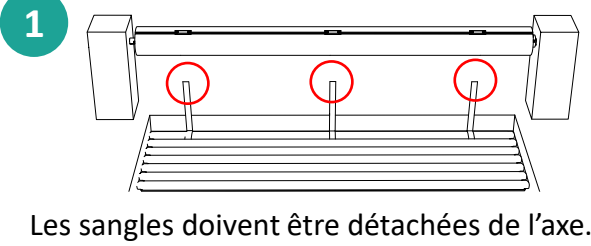


ESCALIER

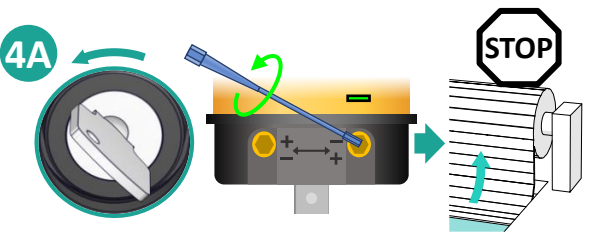


!
 Ne pas perforez la lame
 Ajuster l'encoche à
 la largeur du bouchon.

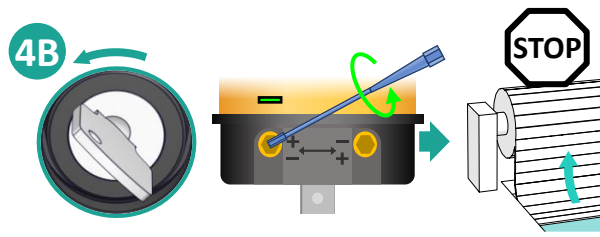




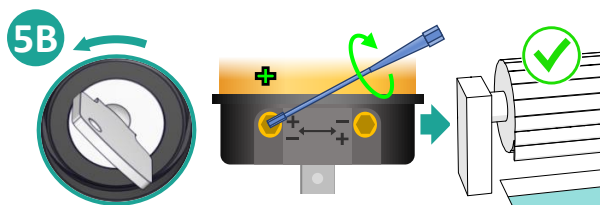
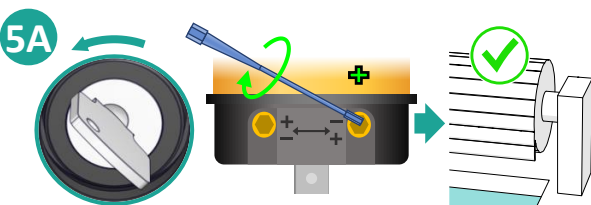
Configuration A



Configuration B



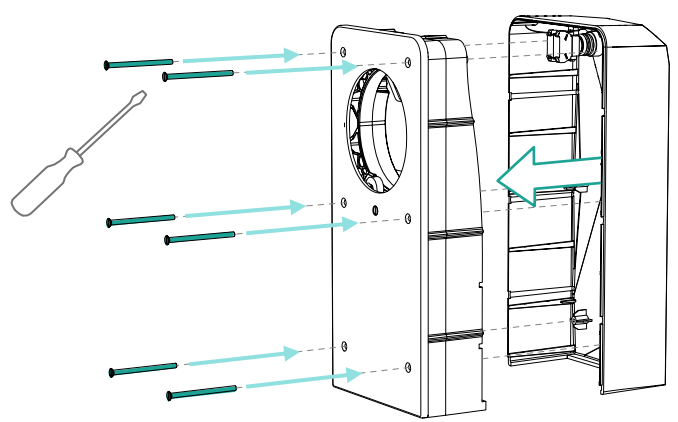
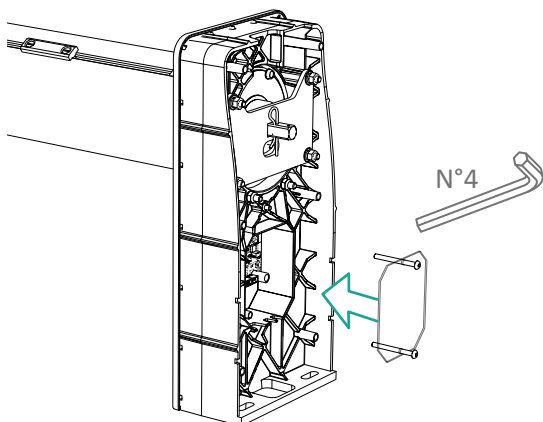
Prérégler les fins de course pour arrêter le moteur juste avant l'enroulement complet.



Affiner le réglage des fins de course jusqu'à l'enroulement complet.

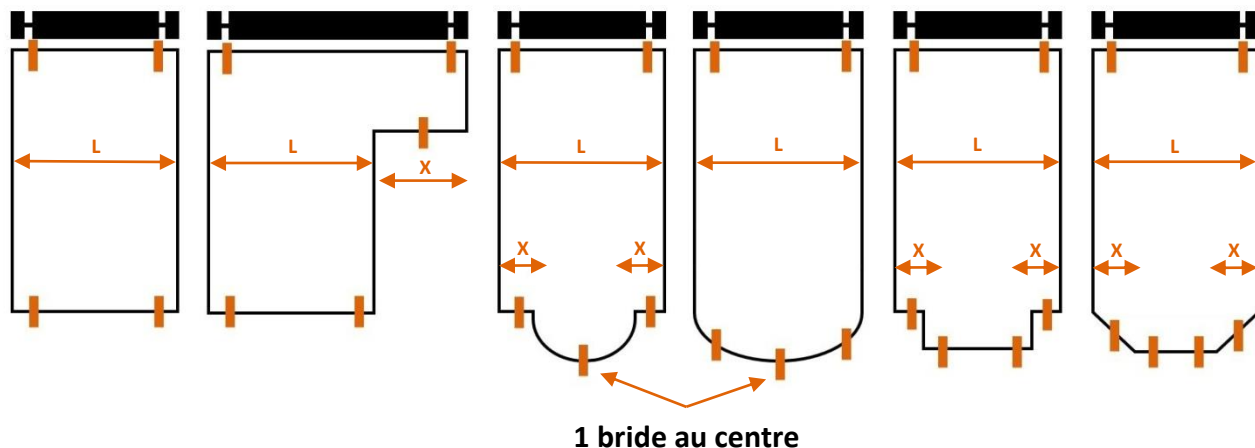
En présence d'une piscine à débordement, il sera éventuellement nécessaire de couper ou asservir électriquement la filtration afin d'assurer un bon fonctionnement de la couverture automatique.

Appairer les télécommandes avant de remonter la plaque de protection de la carte électronique et le capot ([voir p.18](#)).



POSITIONNEMENT SUR LE BASSIN

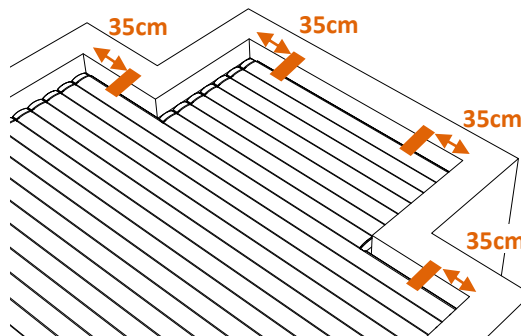
Les sangles de sécurité sont positionnées sur la couverture suivant les indications stipulées sur le bon de commande. Il est de la responsabilité de l'installateur, ou au revendeur, de fournir une prise de mesures rigoureuse du bassin et de la position des skimmers.



L (m)	≤ 3	≤ 5	≤ 7	> 7
Nombre de brides	2	3	4	5

X (m)	≤ 2	> 2
Nombre de brides	1	2

Sauf indications contraires, les brides de sécurité sont montées à 35cm du bord du bassin.



Veillez à bien positionner les brides de sécurité par rapport aux sangles montées sur la couverture.

Pour cela, le positionnement des brides sur la paroi doit être déterminé avec la couverture déroulée sur le bassin et avec le niveau d'eau ajusté par rapport aux skimmers.

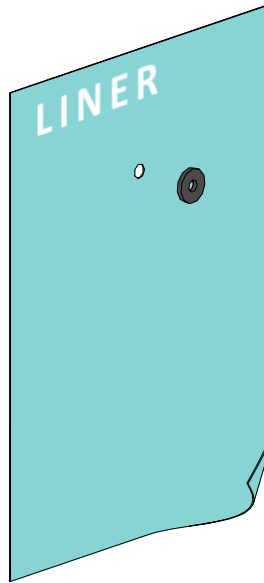
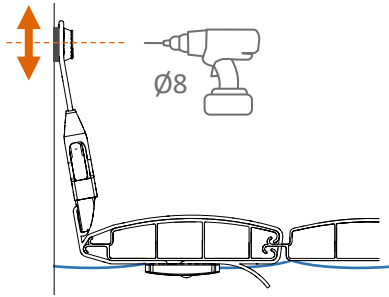
Un essai de verrouillage est fortement recommandé avant la fixation définitive de la bride.

Une fois verrouillée, la sangle doit être en tension.

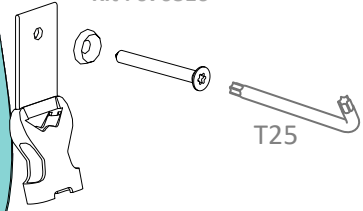


SUR PAROI

Bride verrouillée
=
Sangle en tension

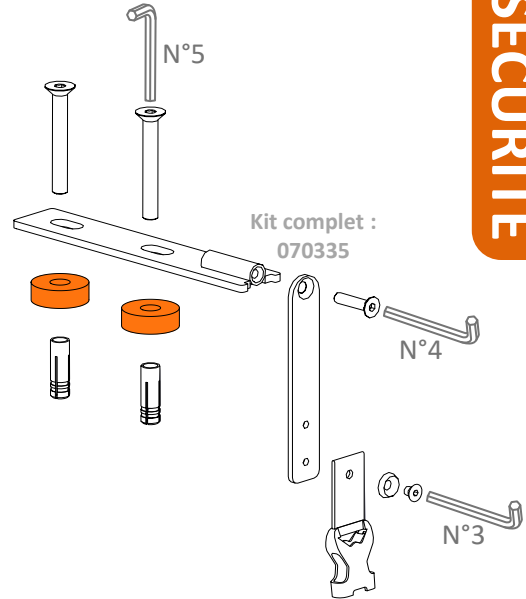
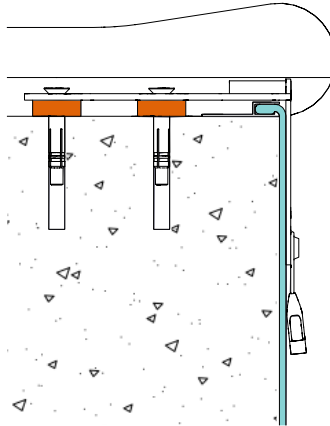
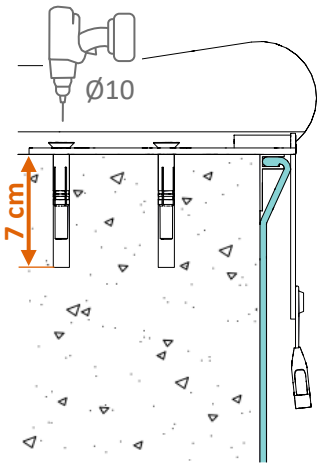


Kit : 070316



T25

SUR ARASE

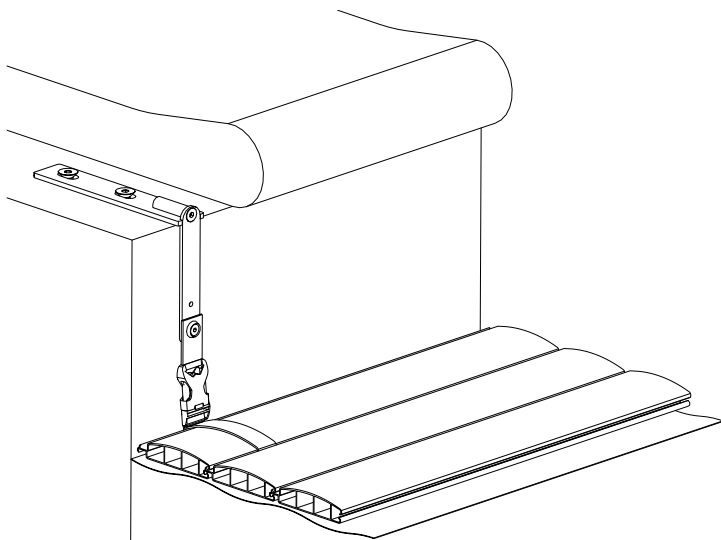


Kit complet :
070335

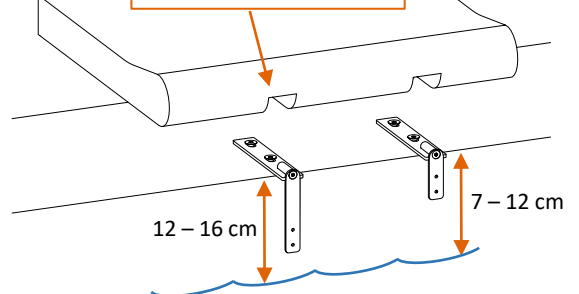
N°5

N°4

N°3



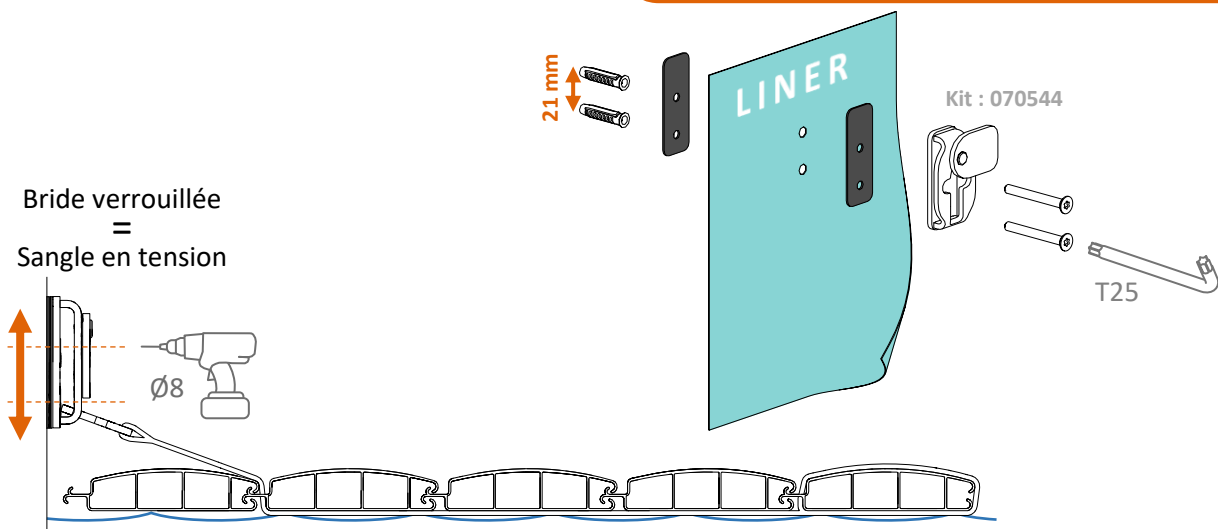
Rainurer sous la
margelle si besoin



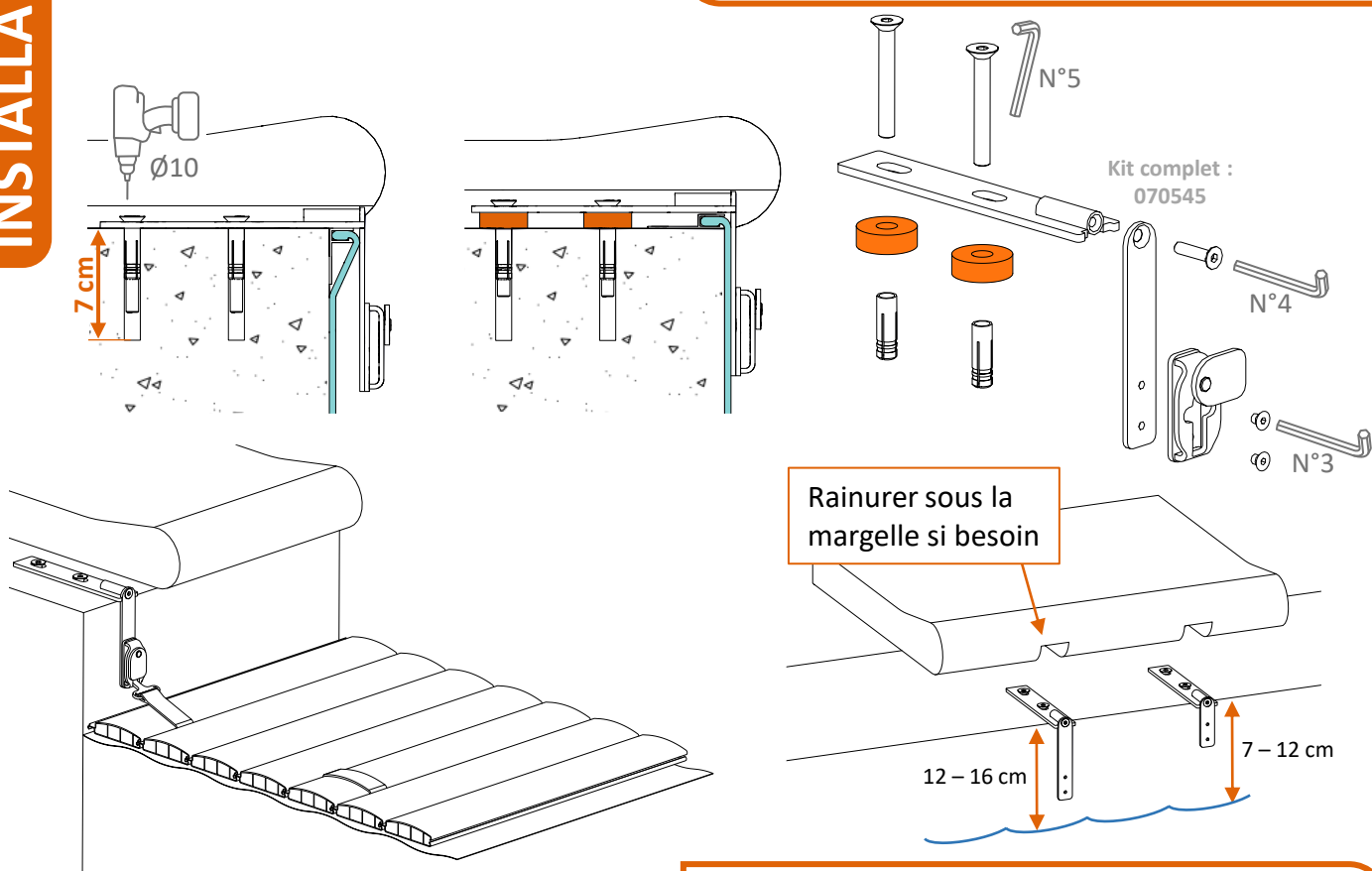
12 - 16 cm

7 - 12 cm

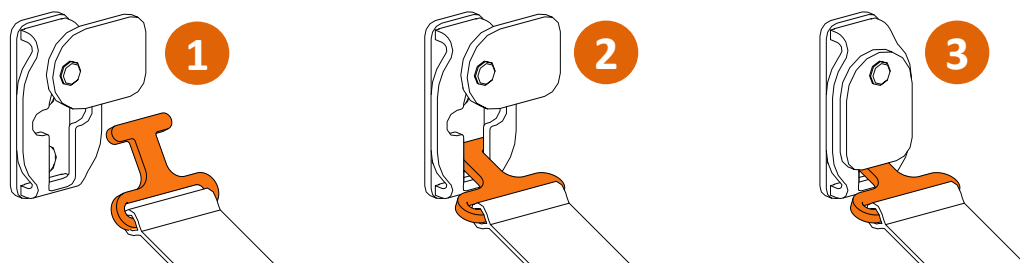
SUR PAROI



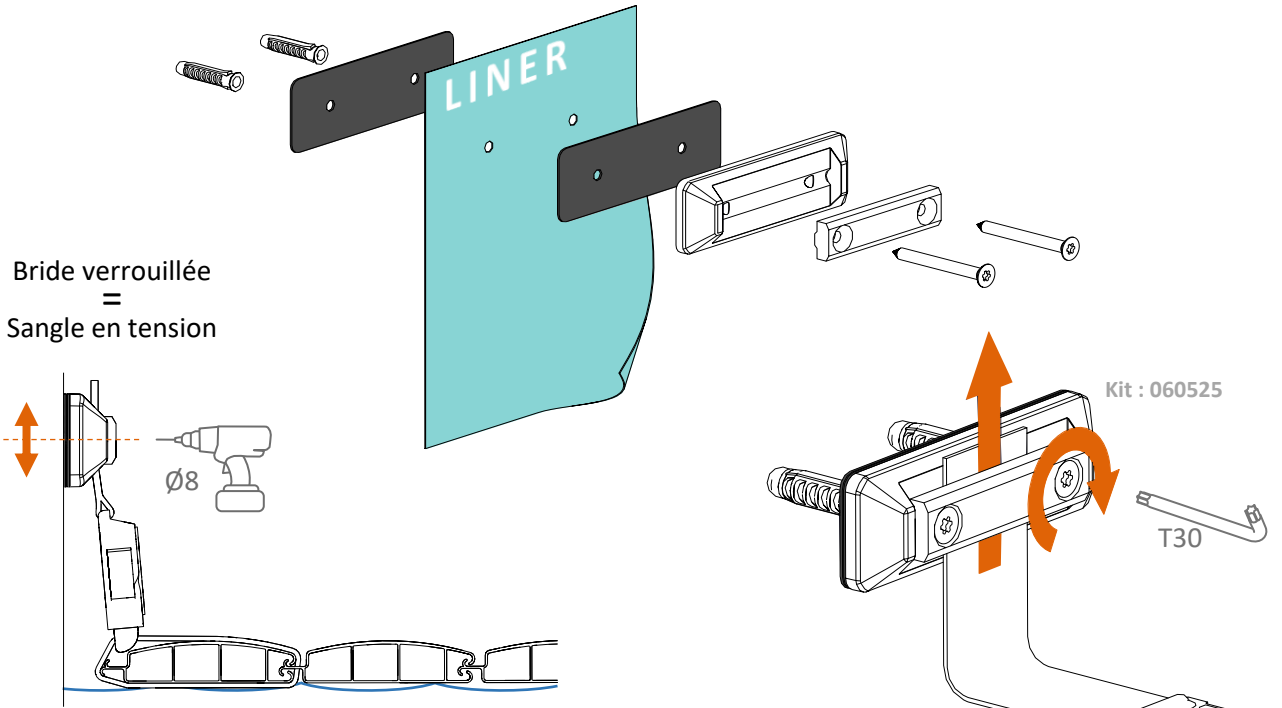
SUR ARASE



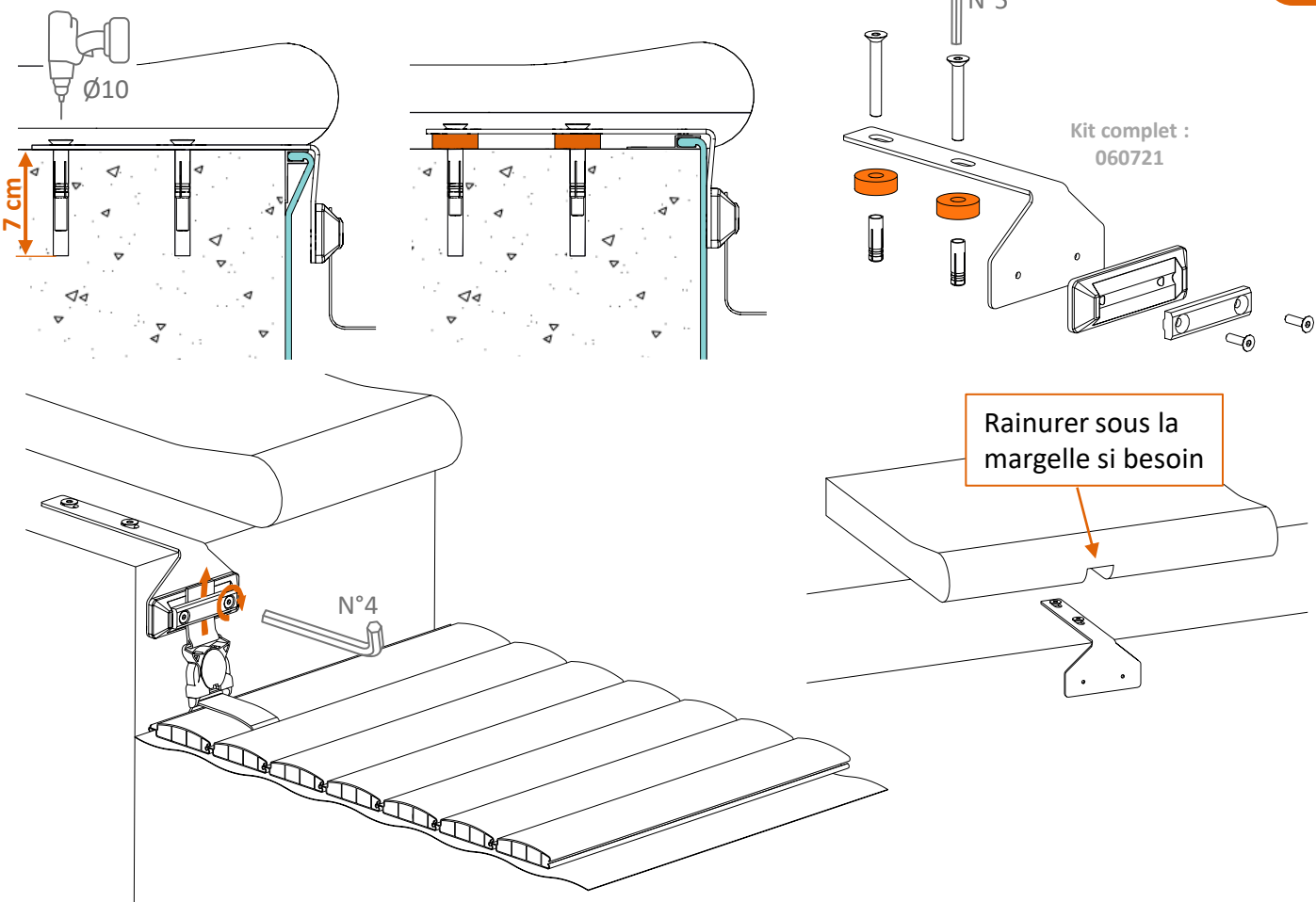
ACCROCHAGE



SUR PAROI



SUR ARASE



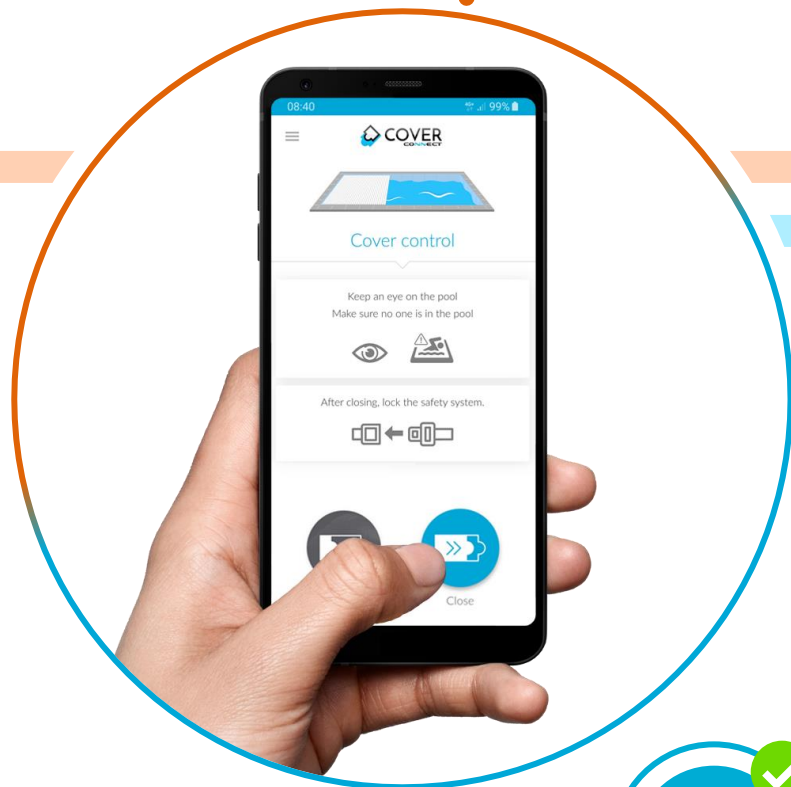
APPLI + TÉLÉCOMMANDE MURALE

Jusqu'à deux télécommandes murales
appairables sur un récepteur

Pour respecter la norme NF P 90-308 :
Une limitation de distance est appliquée entre le
terminal mobile et la télécommande murale.
L'emplacement de la télécommande est donc stratégique
pour une utilisation optimale de l'application tout en
respectant la norme de sécurité.



Bluetooth



Nombre illimité de terminaux mobiles
appairables sur un récepteur



APPLI SEULE

La portée des dispositifs de commande à distance peut varier en
fonction de l'environnement et du terminal mobile utilisé.

TÉLÉCOMMANDE PORTE-CLÉ

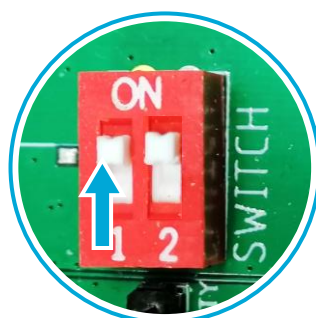
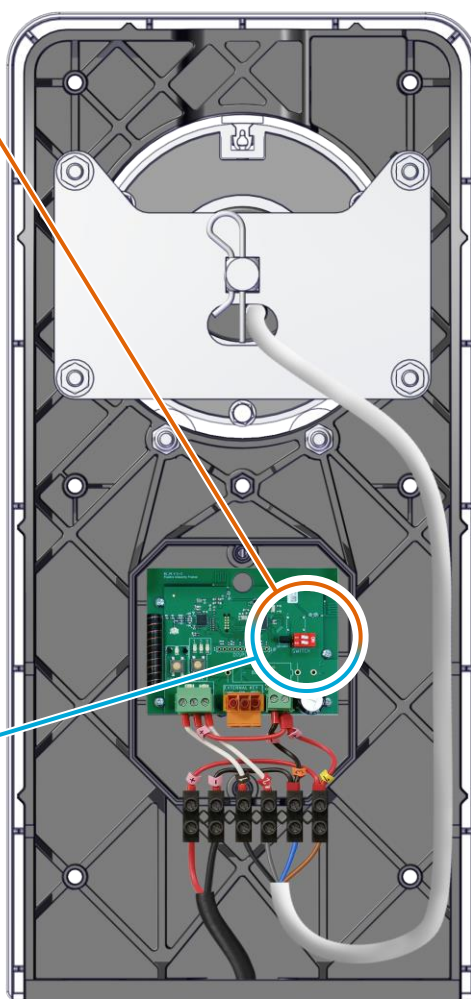
Jusqu'à deux télécommandes porte-clé appairables sur un récepteur



Radiofréquence



Récepteur radio / Bluetooth intégré dans le pied.



Radiofréquence

Bluetooth

Pour respecter la norme NF P 90-308 :
Avec l'appli seule, une limitation de distance est appliquée entre le terminal mobile et le pied de l'enrouleur.

Radiofréquence : fréquence 434MHz (déviation = 4KHz) – Puissance max transmise = 10dBm
Bluetooth : fréquence min 2.4GHZ - fréquence max : 2.482GHZ – Puissance max transmise = 0dBm



- Cover connect est une application permettant d'actionner la couverture automatique à distance avec un terminal mobile bénéficiant des dernières mises à jour (smartphone ou tablette sous Android ou iOS).



- **Utiliser l'application en se plaçant de manière à garder une vue complète et dégagée sur la piscine et s'assurer qu'aucune personne ne pénètre dans la piscine lors de la manœuvre de la couverture. Une limitation de distance est appliquée entre le terminal et le récepteur intégré au pied de l'enrouleur ou la télécommande murale.**
- **Afin de garantir un fonctionnement optimal de l'application, le terminal doit être orienté en direction du pied de l'enrouleur (Appli seule) ou de la télécommande murale (Appli + télécommande murale) pendant la manœuvre de la couverture. Une variabilité des performances peut être constatée en fonction du terminal utilisé, chaque terminal possédant ses propres caractéristiques techniques et performances.**
- L'ensemble des logiciels et des matériels nécessaires au téléchargement et à l'utilisation de l'application ainsi que tous les autres frais afférents, y compris les frais et abonnement de télécommunication, sont à la charge exclusive de l'utilisateur.
- Prendre les mesures nécessaires afin d'empêcher l'accès à la piscine à toute personne, en particulier aux enfants, en cas de dysfonctionnement de la couverture ou pendant la durée d'interruption ou d'indisponibilité temporaire d'un service qui empêcherait la fermeture ou la sécurisation de la piscine et ce, jusqu'à la résolution du dysfonctionnement.
- Par ailleurs, l'utilisateur doit équiper la couverture d'un commutateur à clé filaire lui permettant de manœuvrer la couverture en l'absence du terminal appairé.
- FLUIDRA attire l'attention sur le caractère évolutif de la technologie, de la typologie des services disponibles et de la législation applicable. En conséquence, l'utilisateur est informé que FLUIDRA pourra apporter au contenu et aux fonctionnalités de l'application et des services toutes modifications liées à l'évolution technique et/ou législative.
- L'utilisateur s'engage à consulter régulièrement les plateformes App Store® et Google Play® pour vérifier la disponibilité de nouvelle mise à jour de l'application et à les télécharger avant toute nouvelle utilisation des services.
- FLUIDRA ne pourra être tenu responsable des conséquences directes ou indirectes, matérielles ou immatérielles, pouvant résulter d'une mauvaise consultation, utilisation et/ou interprétation des informations et/ou conseils contenus dans l'application par l'utilisateur ou en cas de force majeure. Se référer aux conditions générales d'utilisation de l'application.

- Activer le Bluetooth de votre terminal mobile, lancer l'application et suivre les instructions.
- Lire et accepter les conditions générales d'utilisation.
- Appairage :
 - Avec télécommande murale, appuyer sur la touche "ouvrir" ou "fermer" de la télécommande murale.
 - Avec l'appli seule, tourner la clé de l'interrupteur sur le pied de l'enrouleur.
 - Définir un mot de passe à 4 chiffres.

UTILISATION



Détacher les brides de sécurité et appuyer sur Ok.



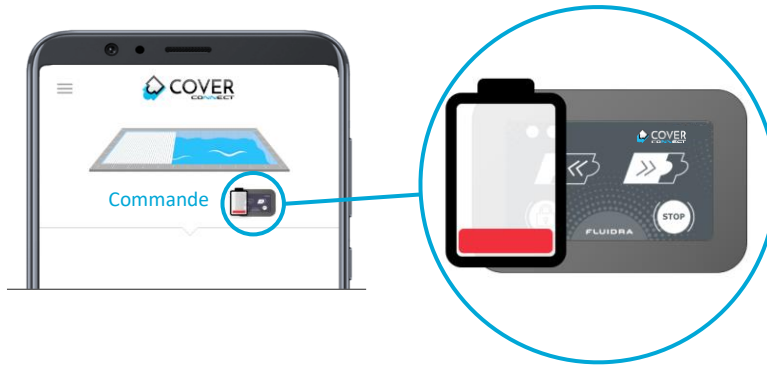
Maintenir l'appui sur ouvrir/fermer pour actionner la couverture

Le mode de fonctionnement de l'application dépend du mode du récepteur :

Appui maintenu / impulsif (voir p.26).

L'arrêt ou l'interruption de l'application stoppe la commande impulsif (récepteur en mode 2 ou 3).

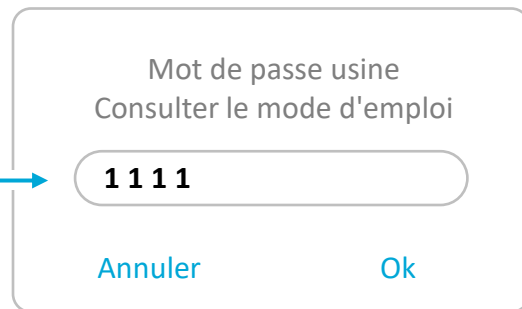
Penser à verrouiller les brides de sécurité une fois la piscine fermée.



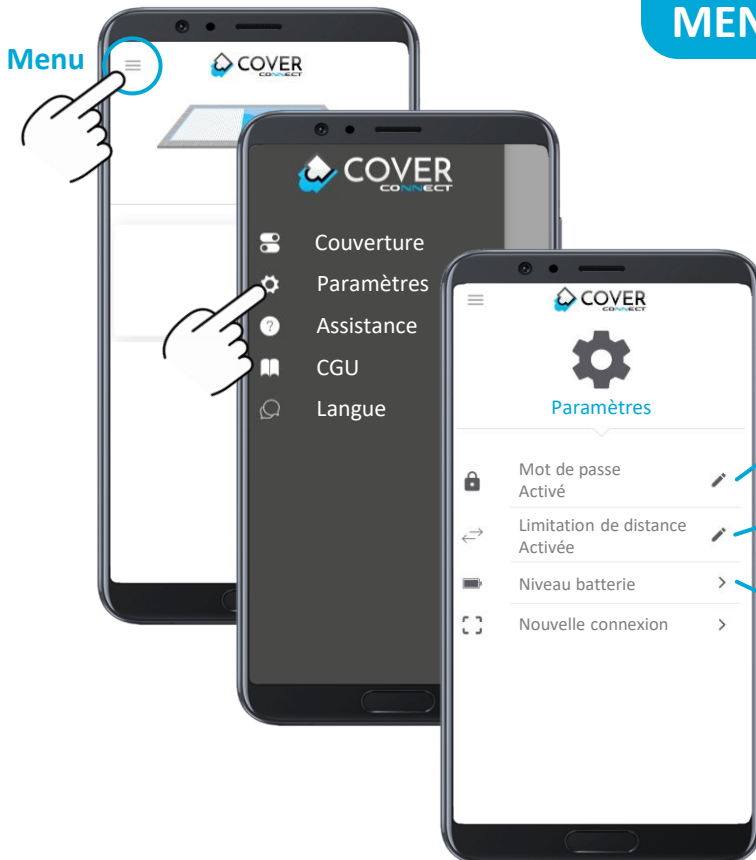
Si ce pictogramme apparaît, remplacer la batterie de la télécommande murale. [\(Voir p.27\)](#).



RÉCUPÉRATION MOT DE PASSE



MENU CONTEXTUEL



Activer/désactiver/modifier le mot de passe

Activer/désactiver la limitation de distance

Contrôler le niveau de batterie de la télécommande murale (en option)

NORME NF P90-308 RESPECTÉE SI :

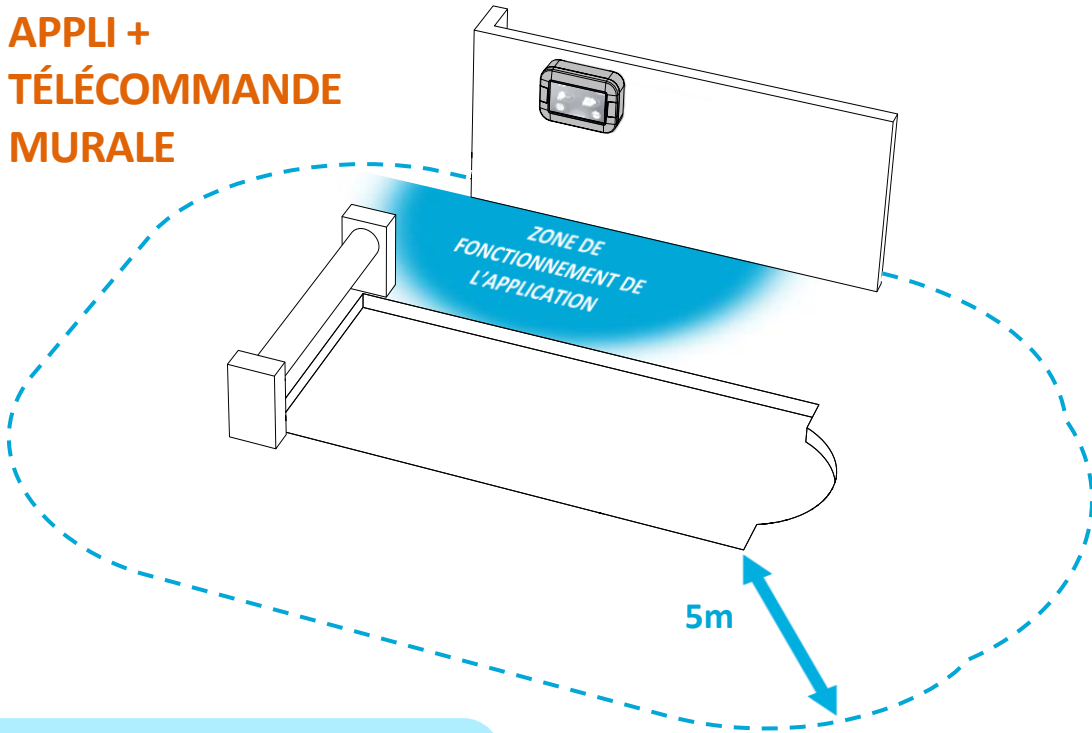
- Code de sécurité actif
- Limitation de distance active



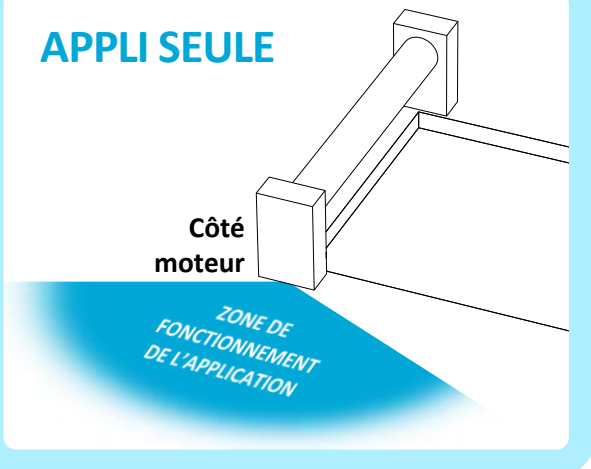
Limitation de distance



APPLI + TÉLÉCOMMANDE MURALE



APPLI SEULE



NORME NF P90-308 RESPECTÉE SI :

- La zone de fonctionnement de l'application se trouve intégralement dans la limite des 5m autour de la piscine (la taille de la zone peut varier en fonction du terminal utilisé).
- L'utilisateur a une vue dégagée et complète sur la piscine pendant toute la phase de manœuvre de la couverture.

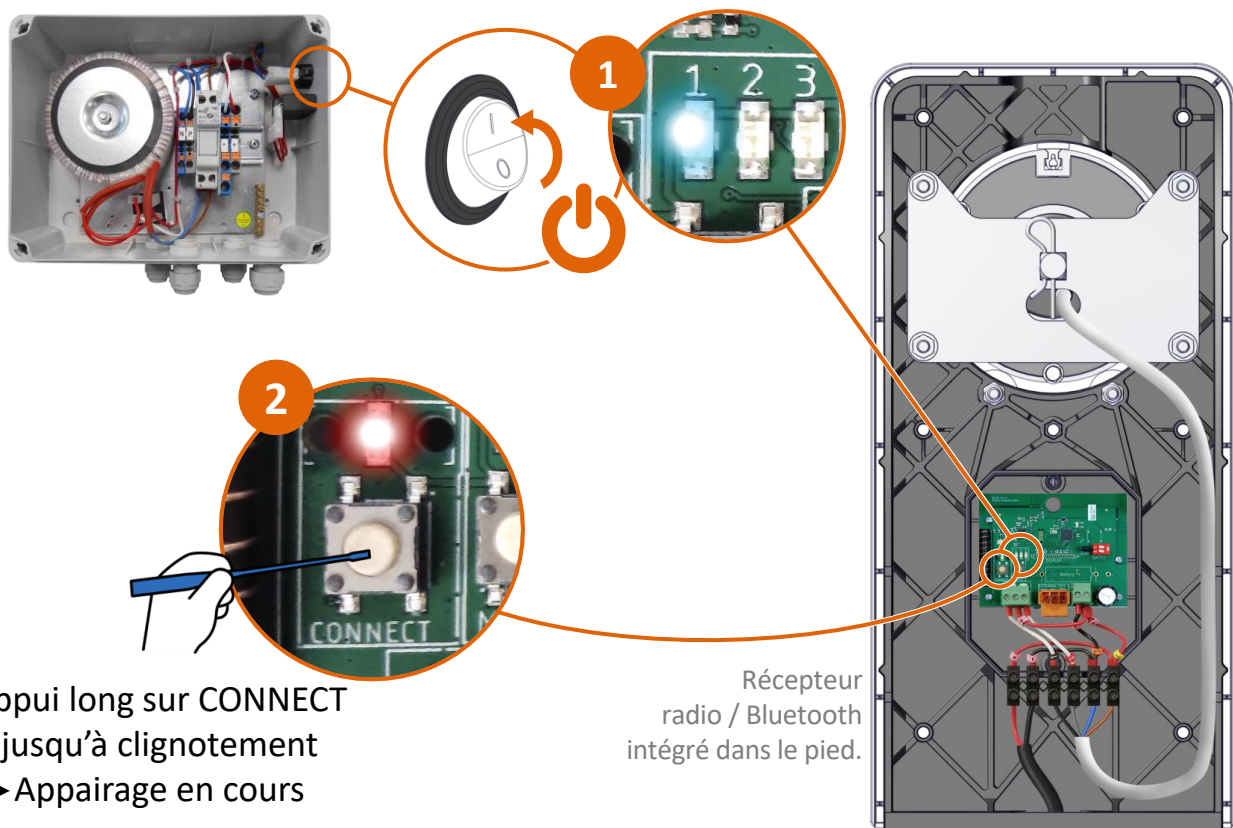
FIXATION DE LA TÉLÉCOMMANDE

TELECOMMANDE MURALE



Installer la télécommande à une hauteur inférieure à 2m, avec vue directe sur le bassin et à moins de 5m du bassin.

APPAIRAGE



Appui long sur CONNECT jusqu'à clignotement → Appairage en cours

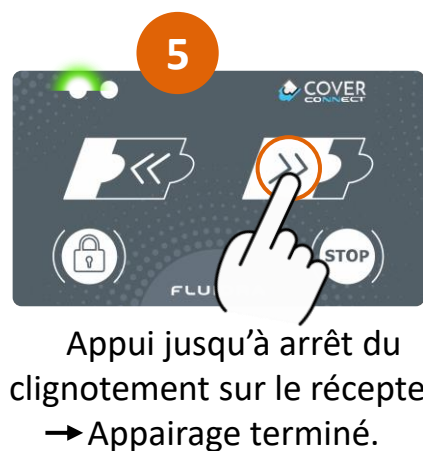
Récepteur radio / Bluetooth intégré dans le pied.



3 Demande de déverrouillage



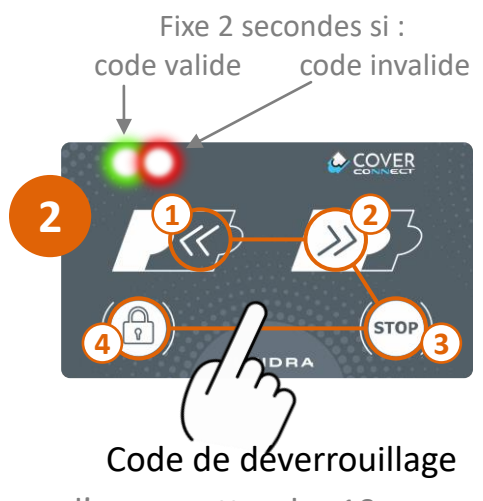
4 Code de déverrouillage par défaut



5 Appui jusqu'à arrêt du clignotement sur le récepteur → Appairage terminé.

UTILISATION

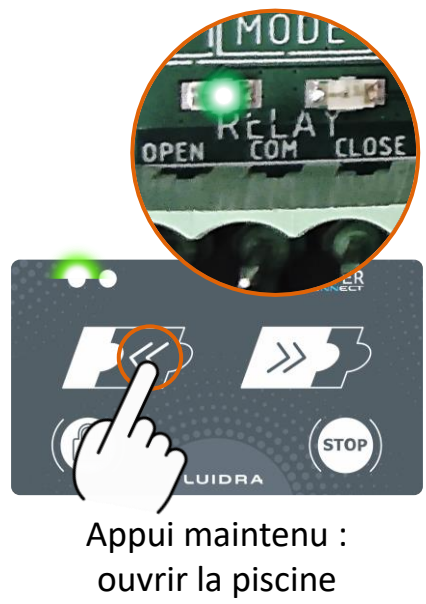
DÉVERROUILLAGE



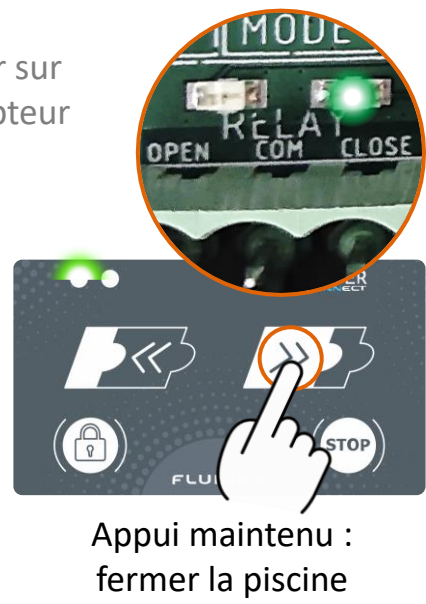
En cas d'erreur, attendre 10 secondes ou saisir 4 touches pour reprendre à l'étape 1.

OUVERTURE/FERMERTURE

Après déverrouillage :

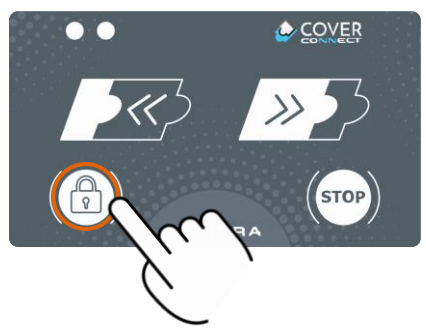


Vérifier sur
le récepteur



VERROUILLAGE

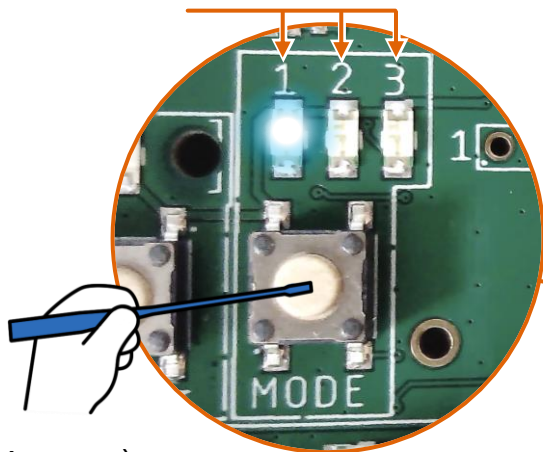
Appui court ou verrouillage automatique
après 10 secondes d'inactivité.
Bip long au verrouillage.



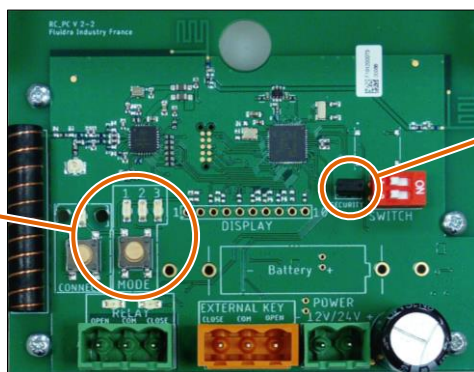
S'assurer que la télécommande est verrouillée lorsque le bassin est laissé sans surveillance.

Appui court pour indiquer le mode actif pendant 10 s (mode 1 par défaut)

CHANGER DE MODE



Appuyer à nouveau pour changer de mode

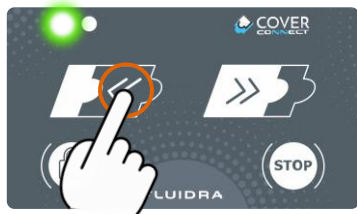


Retirer le composant de sécurité pour accéder au mode 3

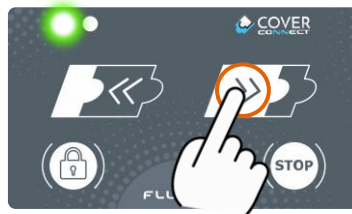


Mode 3 non-conforme à la norme NF P90-308

MODE 1 : OUVERTURE/FERMETURE MAINTENU



Appui **maintenu** : ouvrir la piscine



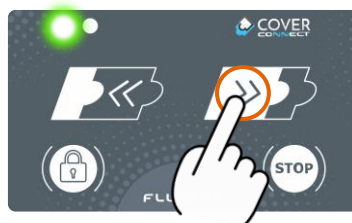
Appui **maintenu** : fermer la piscine

MODE 2 : FERMETURE MAINTENU



Appui **court** : ouvrir la piscine

Appui court : arrêter la couverture

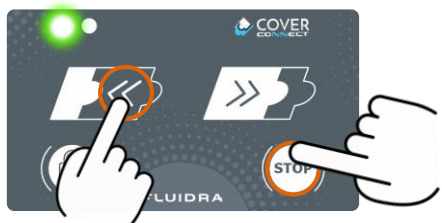


Appui **maintenu** : fermer la piscine



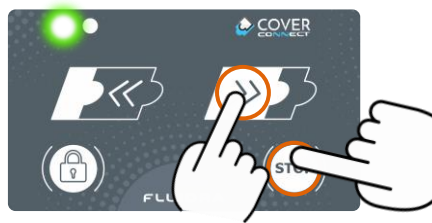
NON-CONFORME À LA NORME NF P 90-308

MODE 3 : IMPULSIONNEL



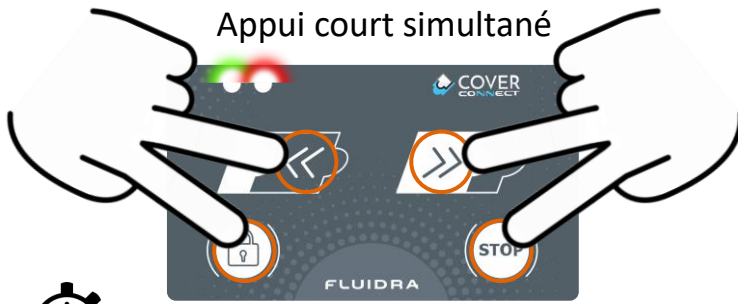
Appui **court** : ouvrir la piscine

Appui court : arrêter la couverture



Appui **court** : fermer la piscine

Appui court : arrêter la couverture



Appui court simultané

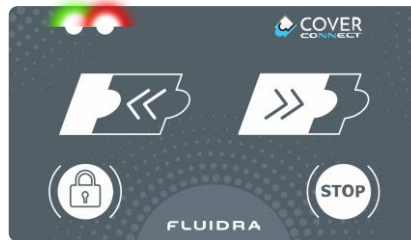
- 30 secondes pour entrer le nouveau code.
- Le code doit être une combinaison de 4 touches.
- Après 30 secondes, les diodes cessent de clignoter, le clavier est verrouillé et si aucun nouveau code n'est saisi, l'ancien code est conservé.
- En cas d'oubli du code, il est toujours possible d'en créer un nouveau.

Fixe 2 secondes si :
code valide code invalide



NIVEAU DE LA BATTERIE

LED verte clignotante pendant l'ouverture/fermeture :
Batterie ok.

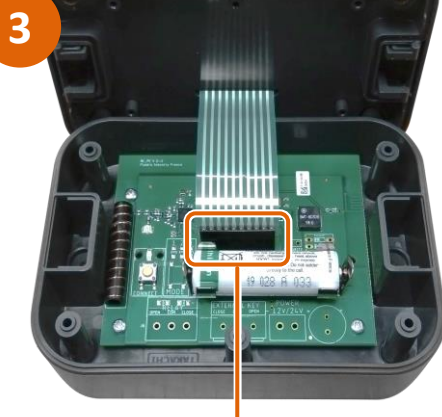
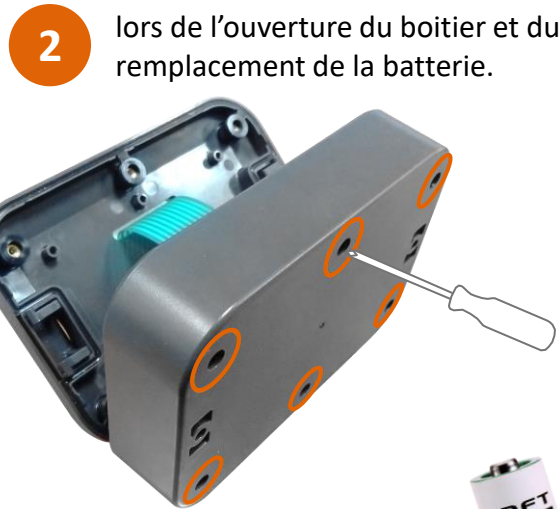


LED rouge clignotante pendant l'ouverture/fermeture :
Batterie faible, à remplacer.

REPLACEMENT DE LA BATTERIE



Attention à la limande du clavier lors de l'ouverture du boîtier et du remplacement de la batterie.



La télécommande doit être alimentée en 3,6V $\overline{\text{---}}$ continu par une batterie lithium modèle LS14500 de marque SAFT.

Code Fluidra : 907676

Non rechargeable.

Ne pas utiliser de pile alcaline 1,5V.

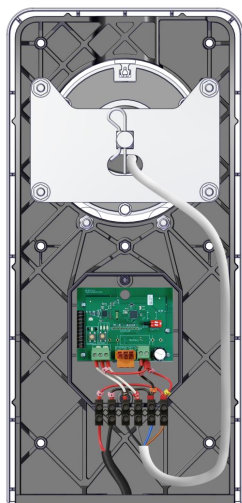
Pendant la période hivernale, retirer la batterie et stocker la télécommande murale à l'abri du froid.



- Si la limande est reconnectée à l'envers, une LED rouge à l'intérieur et à l'extérieur de la télécommande clignotera.



- La télécommande porte-clés permet d'actionner la couverture automatique à distance.
- Portée de la télécommande porte-clé pouvant varier en fonction de l'environnement.



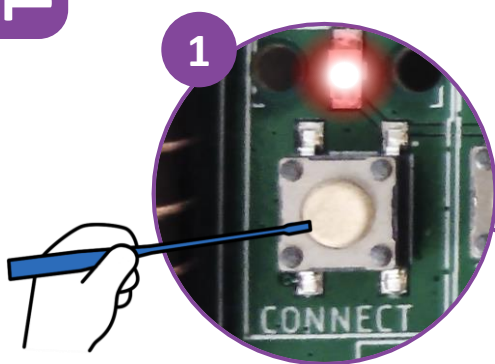
Récepteur radio / Bluetooth intégré dans le pied.

Radiofréquence

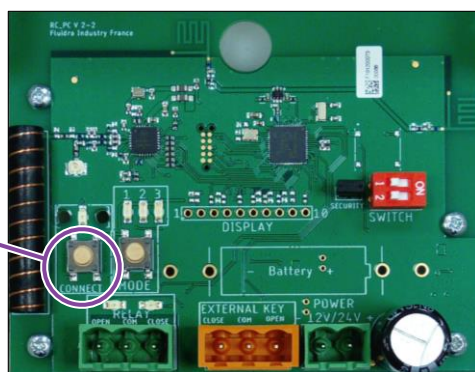
Télécommande



APPAIRAGE



1
Appui long jusqu'à clignotement (appairage en cours)



2
Appui jusqu'à arrêt du clignotement (appairage terminé)

REMPACEMENT DE LA BATTERIE

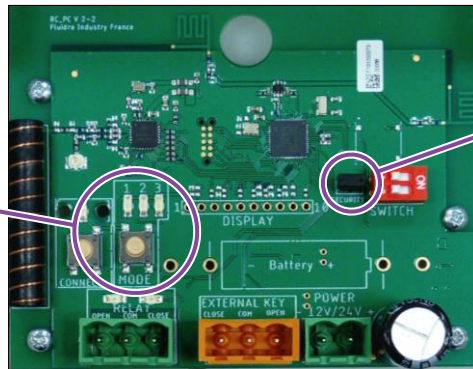
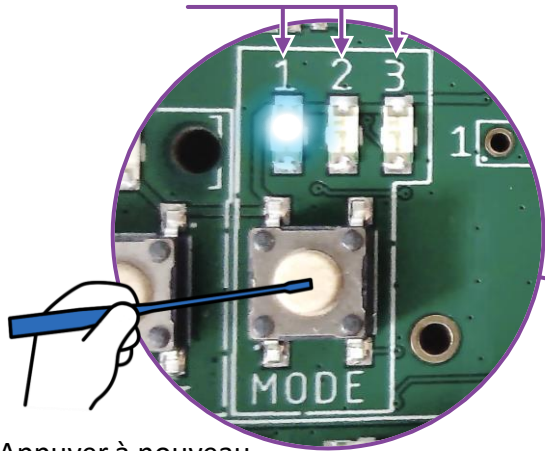


Batterie lithium plate 3V
Référence CR 2032



CHANGER DE MODE

Appui court pour indiquer le mode actif pendant 10 s (mode 1 par défaut)



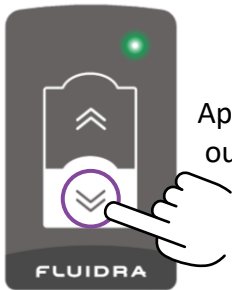
 Mode 3 non-conforme à la norme NF P90-308



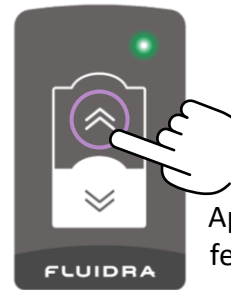
Retirer le composant de sécurité pour accéder au mode 3

Appuyer à nouveau pour changer de mode

MODE 1 : OUVERTURE / FERMETURE MAINTENU

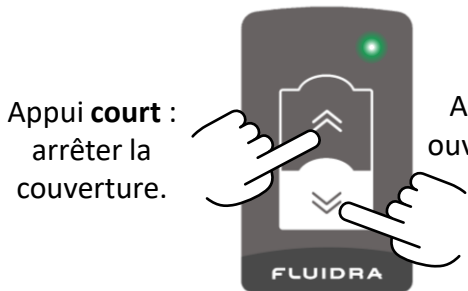


Appui **maintenu** : ouvrir la piscine.



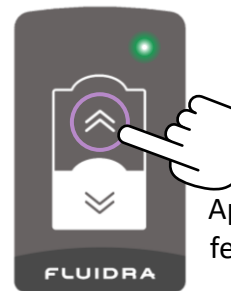
Appui **maintenu** : fermer la piscine.

MODE 2 : FERMETURE MAINTENU



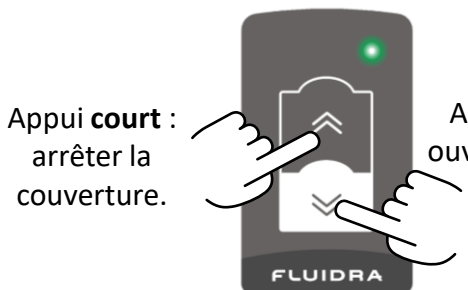
Appui **court** : arrêter la couverture.

Appui **court** : ouvrir la piscine.



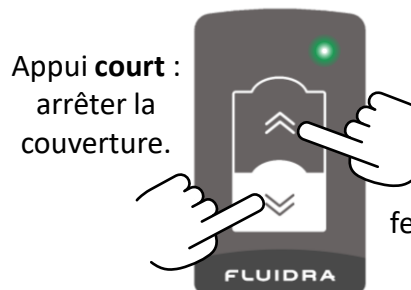
Appui **maintenu** : fermer la piscine.

MODE 3 : IMPULSIONNEL



Appui **court** : arrêter la couverture.

Appui **court** : ouvrir la piscine.



Appui **court** : arrêter la couverture.

Appui **court** : fermer la piscine.

- L'utilisateur effectuant la manœuvre doit s'assurer de l'absence de baigneur et toujours garder la vue sur le bassin pendant l'ouverture et la fermeture de la couverture.
- Il est impératif d'ouvrir ou de fermer la couverture intégralement, sans jamais la laisser en position intermédiaire.
- Toujours vérifier que le niveau d'eau du bassin reste constant et ajusté par rapport aux skimmers afin d'éviter tout blocage, frottements, ou déformation irréversible des lames. Un régulateur de niveau d'eau est donc fortement recommandé.
- Seul un adulte responsable doit effectuer les manœuvres d'ouverture et de fermeture de la couverture.
- Verrouiller impérativement les brides de sécurité lorsque la couverture est fermée.
- Verrouiller impérativement le dispositif de commande (retirer la clé et/ou verrouiller la télécommande) en dehors des manœuvres d'ouverture/fermeture de la couverture.
- Déverrouiller les brides de sécurité avant d'ouvrir la couverture sous risque d'endommager la couverture ou l'enrouleur.
- Vérifier l'absence d'objets flottants dans le bassin avant toute manœuvre de la couverture.
- En présence d'un équipement de nettoyage dans le bassin, vérifier que le tuyau ou le câble d'alimentation ne vienne pas perturber la manœuvre de la couverture.
- Interdire à toute personne de :
 - bloquer la couverture lors des manœuvres d'ouverture/fermeture.
 - retenir ou tirer la couverture.
 - s'allonger, marcher ou sauter sur la couverture.
- Un accompagnement manuel de la couverture pendant les manœuvres d'ouverture et de fermeture peut être nécessaire dans certains cas (par exemple: fort vent latéral, bassin à débordement ou configuration spéciale).
- Limiter les manœuvres de la couverture lorsque la température est inférieure à 5°C et ne pas manipuler la couverture en dessous de 0°C ou lorsqu'elle est prise dans la glace.
- Dans le cas d'une installation de la couverture sur une piscine intérieure ou sous abri, veillez à maintenir une température ambiante maximum de l'air inférieure à 40°C. Assurer la ventilation de l'air ambiant de façon à éviter toutes déformations et dégradations de la couverture et des composants mécaniques.
- Ne pas couvrir les lames installées sur une mécanique hors-sol par une bâche hermétique sous risque de créer un échauffement important pouvant entraîner une déformation irréversible des lames.
- En cas de prévision météorologique annonçant un risque de grêle, enrouler la couverture. Il est fortement recommandé de souscrire un contrat d'assurance couvrant les dommages provoqués par la grêle.

L'entretien de la couverture automatique est à la charge et de la responsabilité de l'utilisateur.

COUVERTURE ET ACCESSOIRES

- Vérifier régulièrement le bon accrochage des lames entre elles.
- Contrôler l'état des brides et des sangles de sécurité à chaque utilisation.
- Contrôler les sangles de fixation à l'axe de l'enrouleur : elles doivent être correctement bridées et équitablement réparties.
- Vérifier les extrémités des lames, contrôler leur alignement ainsi que la présence de tous les bouchons et ailettes. Une lame non alignée avec le reste de la couverture risque de se bloquer lors des manœuvres de la couverture et entraîner des dégâts importants.

PROPRIÉTÉS DE L'EAU

- Afin d'éviter toute sur-chloration ou dérèglement du PH, il est conseillé d'équiper l'installation d'un dispositif automatique de traitement de l'eau. Cette consigne est obligatoire dans le cas d'une couverture automatique équipant une piscine intérieure.
- En cas d'utilisation d'un appareil produisant une réaction électrochimique (électrolyse au sel, électrolyse cuivre-argent...) qui accélère la corrosion des métaux, veillez à prendre toutes les dispositions pour en limiter les effets néfastes: relier le bassin et les équipements à la terre pour évacuer les courants vagabonds.
- En règle générale, le besoin de production d'agent oxydant est réduit de 50 à 90% lorsque le bassin est couvert. Vérifier le fonctionnement de l'appareil lors de longues périodes de fermeture de la piscine.
- En saison, il est nécessaire de ventiler le plan d'eau au moins 2 heures par jour en ouvrant la couverture automatique et d'asservir le dispositif de traitement de l'eau au coffret d'alimentation de la couverture en utilisant le contact électrolyseur prévu à cet effet.
- En cas de sur-chloration, aérer le plan d'eau en ouvrant la couverture tout en surveillant l'accès à la piscine pendant la durée d'interruption de sécurisation de la piscine.
- Veiller à ce que les lames ne supportent pas une différence de température supérieure à 15°C entre l'air extérieur et l'eau pour éviter leur déformation (exemple: piscine fortement chauffée en milieu froid).
- Lors d'une opération de chloration choc, enrouler la couverture afin de ne pas endommager les lames et empêcher tout accès à la piscine.
- L'utilisation d'une couverture automatique préserve la qualité de l'eau et entraîne une diminution des quantités de produit de traitement à utiliser.

- Maintenir un bon équilibre de l'eau est nécessaire afin de ne pas endommager la couverture et son mécanisme :

Paramètre	Valeurs limites	Pour augmenter	Pour diminuer	Fréquence de vérification
Taux de sel	2.5~4 g/L (kg/m ³)	ajouter du sel et filtrer en continu pendant 24h électrolyseur arrêté	vider partiellement la piscine et la remplir d'eau de ville	trimestriel
pH	7 - 7,5	ajouter du pH+	ajouter du pH-	hebdomadaire
Chlore libre (DPD1)	0,5 – 3 ppm	augmenter la production de chlore ou réaliser une chloration choc et laisser tourner la filtration 24h minimum avec la couverture enroulée	diminuer la production de chlore et enrouler la couverture	hebdomadaire
TAC (alcalinité)	80 - 120 ppm	ajouter du correcteur d'alcalinité, TAC+	ajouter de l'acide sulfurique	trimestriel
TH (dureté)	180 - 250 ppm	ajouter du chlorure de calcium	ajouter du séquestrant calcaire	trimestriel
Stabilisant (acide cyanurique)	< 30 ppm (g/m ³)	ajouter de l'acide cyanurique uniquement si nécessaire (forte exposition aux UV ou utilisation intensive)	vider partiellement la piscine et la remplir d'eau de ville.	trimestriel
Métaux (Cu, Fe, Mn...)	0 ppm	ajouter du séquestrant métaux NE PAS utiliser d'eaux de forage et privilégier l'eau provenant du réseau d'alimentation urbain		annuel

- Les surdosages prolongés ou répétés de produits de traitement de l'eau peuvent occasionner des dommages irréremédiables sur la couverture automatique, notamment au niveau des éléments mécaniques ainsi que les lames.
- A contrario, le manque de traitement de l'eau entraîne le développement d'algues et favorise le processus de putréfaction pouvant provoquer l'apparition irréremédiable de tâches brunâtres sur les lames.

NETTOYAGE COUVERTURE

- Fréquence de nettoyage : tous les deux mois (en fonction de l'environnement de la piscine, de la pollution atmosphérique et de la présence de calcaire dans l'eau).
- Nettoyer la couverture à l'aide d'un nettoyeur haute pression en utilisant si besoin un produit détartrant et/ou dégraissant, en évitant de projeter de l'eau sur l'axe au risque de détériorer la motorisation.
- Ne jamais utiliser une éponge abrasive, ou tout autre produit abrasif, pour le nettoyage des lames.
- Ne jamais utiliser de produit solvant agressif pour le PVC ou le polycarbonate.
- Détartrer périodiquement les articulations entre les lames. Un excès de tartre peut réduire la mobilité des lames entre elles et perturber l'enroulement de la couverture. Contrôler la dureté de l'eau selon nos recommandations.
- Eviter l'accumulation et la décomposition de feuilles ou autres débris végétaux sur la couverture, ou entre les lames lors de l'enroulement, provoquant des taches noires ou brunâtres irréremédiables.



- Il est de la responsabilité de l'installateur/revendeur de préconiser la solution optimale pour l'hivernage en fonction de la disponibilité de l'utilisateur ainsi que de la situation géographique de la piscine.

AVERTISSEMENT : Ne jamais manœuvrer la couverture prise dans la glace ou sous la neige.

- Effectuer un nettoyage complet de la piscine avant hivernage.
- Nettoyer la couverture avec un nettoyeur haute pression.
- Vérifier le niveau d'eau de la piscine.
- Fermer la couverture et verrouiller les brides de sécurité.
- Verrouiller le dispositif de commande (retirer la clé et/ou verrouiller la télécommande).

HIVERNAGE PASSIF

- Traiter l'eau avec des produits d'hivernage adaptés (ne jamais utiliser de produits d'hivernage contenant du cuivre).
- Conserver un niveau d'eau suffisant afin de pouvoir verrouiller les brides de sécurité.
- Obturer les canalisations côté skimmers, prise balai et refoulements.
- Purger les canalisations dans le local technique.
- Protéger vos skimmers avec des Gizmos ainsi que les tuyauteries exposées au gel.
- Mettre des bouées d'hivernage sur la largeur de la couverture.
- Mettre hors tension le coffret électrique de la couverture automatique afin d'éviter toute manœuvre de la couverture prise dans la glace ou sous la neige.

HIVERNAGE ACTIF

- Dans le cas d'un maintien en service du système de filtration de la piscine, contrôler régulièrement les propriétés de l'eau de la piscine.
- Prendre toutes les mesures nécessaires pour éviter la sur-chloration de l'eau pouvant entraîner des dégâts irréversibles sur la couverture automatique.

ACCESSOIRE D'HIVERNAGE PROPOSÉ À LA VENTE

- Un filet d'hivernage peut être installé au dessus de la couverture. Cette précaution est vivement conseillée pour les abords de piscine arborés afin d'éviter la putréfaction des feuilles ou autres débris végétaux sur les lames pouvant entraîner des taches persistantes.

- **En cas de dysfonctionnement ou de réparation empêchant la fermeture et la sécurisation de la piscine, prendre toutes les mesures nécessaires afin d'empêcher l'accès au bassin jusqu'à la réparation de la couverture.**

PIÈCES DÉTACHÉES

- Toute pièce de rechange doit être d'origine pour maintenir notre garantie et la conformité de la couverture à la norme.
- Se rendre sur l'espace pro du site internet <https://client.fluidrasurmesure.fr>
- Rubrique Documentation technique.
- Contacter votre revendeur/distributeur.
- Remplacement des lames :
 - le remplacement d'une partie ou de l'ensemble des lames ne peut être réalisé que par des lames provenant de Fluidra.
 - le remplacement partiel des lames ne garantit pas le coloris identique à celui d'origine.
- Remplacement moteur et coffret d'alimentation :
 - tout moteur ou coffret d'alimentation de remplacement doit exclusivement provenir de Fluidra. Il doit être remplacé par un technicien habilité.



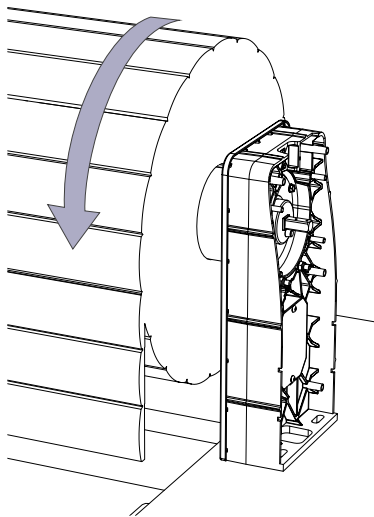
RÉVISION ANNUELLE

- À chaque mise en service, une révision complète est nécessaire pour détecter des dégradations susceptibles de compromettre le bon fonctionnement de la couverture et de son enrouleur.
- Vérifier l'état des lames, l'absence de toute amorce de rupture ainsi que leur clipsage.
- Si des lames présentent des fissures ou des cassures, prendre contact avec votre installateur/revendeur pour les remplacer.
- Contrôler l'état et le vieillissement des brides de sécurité (sangle, boucle, bride...).
- Les brides de sécurité ainsi que les sangles doivent être remplacées tous les 3 ans ou en cas de défaillance.
- Contrôler le bon fonctionnement des organes électriques ainsi que le serrage des connexions électriques. S'assurer de l'absence d'humidité et d'oxydation sur tous les contacts électriques (bornes du coffret, boîte de connexion, contacts du commutateur à clé...).
- Vérifier le bon fonctionnement de la commande de type maintenue. L'interruption de l'action sur la clé ou la télécommande doit provoquer l'arrêt de l'enroulement/déroulement.
- Contrôler le serrage des différents écrous de l'enrouleur et de toutes les vis présentes sur l'axe.
- Contrôler le serrage des sangles sur l'axe.
- Contrôler le bon fonctionnement de la filtration, du trop plein et du régulateur de niveau d'eau.
- Réaliser plusieurs tests d'enroulement et déroulement de la couverture pour en contrôler le bon fonctionnement et notamment pour vérifier les fins de course du moteur.

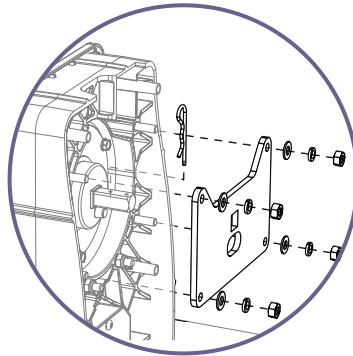
- La garantie d'un produit défectueux s'applique après la vérification des défauts par retour du produit en nos locaux ou sur le terrain par l'installateur / revendeur après information du service technique de FLUIDRA.
- Les frais inhérents à la dépose, repose, transports sont exclus de la garantie (fourniture d'eau, produits chimiques, frais de dommages et intérêts ainsi que toute demande de pénalité).
- La garantie ne couvre pas les détériorations dues au transport, le client devant établir les réserves ou refuser les colis détériorés à la réception. Cependant, dans un souci d'amélioration de ses services, la société FLUIDRA INDUSTRY FRANCE sollicite ses clients à l'informer des incidents de transport survenus.
- Toute garantie est exclue en cas de mauvaise utilisation (exemple: manipulation de la couverture avec les brides de sécurité verrouillées), négligence ou défaut d'entretien de la part de l'acheteur, ou de tout autre sous-acquéreur. Les défauts ou détériorations des produits consécutifs à un accident extérieur, à des conditions anormales de stockage et/ou de conservation chez l'acheteur ou sous-acquéreur, ne pourront ouvrir droit à la garantie due par FLUIDRA INDUSTRY FRANCE.
- La garantie ne s'applique pas lors de dysfonctionnements et/ou dégradations liés à un facteur qui est étranger à FLUIDRA INDUSTRY FRANCE, tels que, à titre d'exemple, mauvaise alimentation électrique, mauvais raccordements, non-respect des paramètres de l'eau ou du niveau d'eau. La présente garantie est également exclue en cas de vice résultant de la réparation ou de l'intervention d'un tiers sur les produits, en cas de mauvaise appréciation par l'acheteur de ses besoins, et en cas de modifications apportées aux produits.
- Les travaux de montage et d'installation des produits restent à la charge et sous la seule responsabilité de l'acheteur, qui s'engage à respecter la notice de montage et d'utilisation fournie avec les produits. En conséquence, toute garantie est exclue en cas de vice résultant du montage et/ou de l'installation du produit, comme en cas de non-respect de la notice de montage et d'utilisation.
- Cette garantie ne couvre ni les tâches brunâtres ni la décoloration des lames, ni la déformation des lames. Sont également exclus les dégâts occasionnés par la grêle ou la tempête et tout ce qui est dû à une utilisation non conforme de la couverture. Sont exclus de cette garantie la corrosion et la dégradation de matériels causés par l'utilisation d'électrolyseur au sel ou tout appareil produisant une réaction électrochimique ou électrophysique, qui de manière générale accélère la corrosion des métaux.
- Sont exclus de la garantie les conséquences de la foudre, l'immersion des motoréducteurs non prévus à cet effet, la mauvaise utilisation du matériel et tout matériel endommagé ou détérioré.
- Pour les durées de garantie, veuillez vous référer aux conditions générales de vente de FLUIDRA INDUSTRY FRANCE.

DÉBRAYAGE

- Il est possible de débrayer le moteur pour dérouler manuellement la couverture et sécuriser le bassin en cas de panne du moteur ou de l'alimentation électrique.



⚠ Débrancher le câble moteur.



⚠ **Attention :**
Risque d'accélération brutale du déroulement sous l'effet du poids de la couverture.

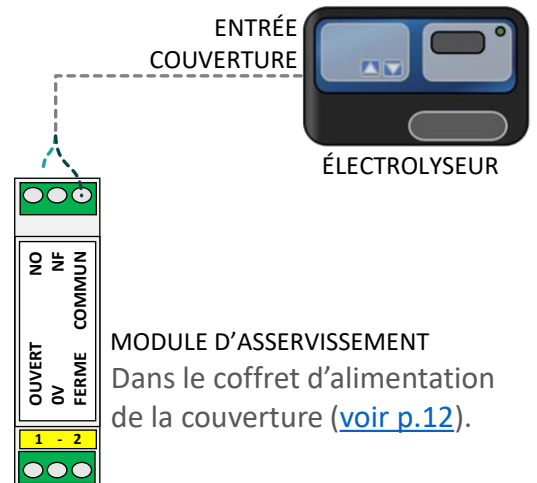
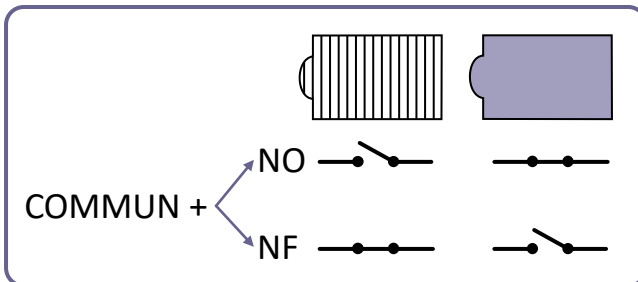


- Deux personnes sont nécessaires pour la manœuvre de débrayage.
- S'assurer de l'absence de baigneur.
- Freiner manuellement la couverture lors du déroulement après débrayage, en plaquant les mains sur la bobine et en accompagnant le déroulement.

ASSERVISSEMENT ÉLECTROLYSEUR

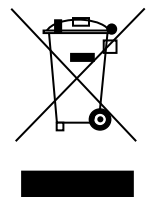
- Module d'asservissement à connecter sur l'entrée COUVERTURE de l'électrolyseur prévue à cet effet.
- **NE PAS CONNECTER SUR L'ALIMENTATION 230VAC DE L'ELECTROLYSEUR.**

Choisir NF ou NO en fonction de l'électrolyseur afin que la production de chlore soit réduite lorsque la couverture est fermée.

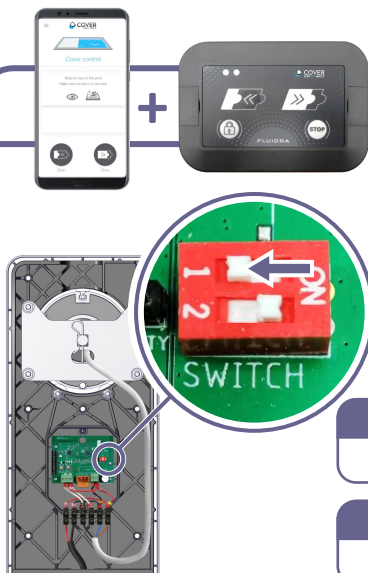


PRODUIT EN FIN DE VIE

- Ne pas jeter le produit à la poubelle ni dans les bacs de tri sélectifs municipaux.
- Il est possible de :
 - Déposer l'appareil usagé en déchetterie.
 - Donner l'appareil à une Association à vocation sociale.
 - Rendre l'appareil usagé au distributeur lors d'un nouvel achat.



APPLI + TÉLÉCOMMANDE MURALE



Appuyer sur MODE.
La LED* s'allume 10s ?

OUI

Interrupteur 1 sur OFF ?

OUI

La télécommande murale fonctionne ?

OUI

Refaire l'appairage du terminal mobile ([voir p.21](#)).

Mettre à jour l'appli et le système d'exploitation du terminal mobile.
Tester d'autres terminaux mobiles (Smartphone/tablette).
Si le problème persiste, contacter votre revendeur.

NON

Le niveau de la batterie de la télécommande est suffisant ? ([voir p.22](#)).

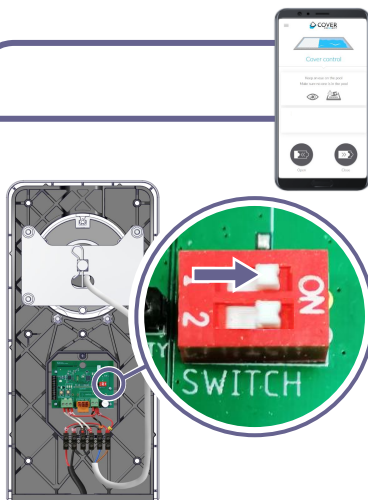
OUI

Refaire l'appairage de la télécommande ([voir p.24](#)).
Si le problème persiste, contacter votre revendeur.

NON

Remplacer la batterie de la télécommande murale ([voir p.27](#)).

APPLI SEULE



Appuyer sur MODE.
La LED* s'allume 10s ?

OUI

Interrupteur 1 sur ON ?

NON

Vérifier le câblage du pied ([voir p.12](#)).

OUI

Mettre à jour l'appli et le système d'exploitation du terminal mobile.
Tester d'autres terminaux mobiles (Smartphone/tablette).
Si le problème persiste, contacter votre revendeur.

TÉLÉCOMMANDE PORTE-CLÉ



Appuyer sur MODE.
La LED* s'allume 10s ?

OUI

Refaire l'appairage de la télécommande porte-clé ([voir p.28](#)).
Remplacer la batterie de la télécommande porte-clé ([voir p.28](#)).
Si le problème persiste, contacter votre revendeur.

NON

Vérifier le câblage du pied ([voir p.12](#)).

*La LED bleue indique le mode actif, 1, 2 ou 3 (voir [p.26](#) ou [p.29](#))

MOTEUR

Tourner la clé du commutateur.
Le moteur tourne ?

DANS LE MAUVAIS SENS

Inverser les câbles 1 et 2 dans le pied de l'enrouleur
([voir p.12](#)).

NON

Tourner la clé dans l'autre sens.
Le moteur tourne ?

OUI

Refaire le réglage des fins de course ([voir p.13](#)).

NON

L'option commande à distance est
installée ?

OUI

Appuyer sur le bouton MODE
LED bleue allumée pendant 10s ?

OUI

Tourner à nouveau la clé du commutateur.
LED verte allumée sur le récepteur ? (open ou close).

NON

24VDC présent dans le pied de
l'enrouleur ?
Attention polarité +24VDC.

OUI

Vérifier le câblage du moteur* ([voir p.12](#)).
Si le problème persiste,
contacter votre revendeur.

NON

Récepteur défectueux.
Contacter votre revendeur.

OUI

Vérifier le câblage du 24VDC* ([voir p.12](#)).
Si le problème persiste, contacter votre revendeur.

NON

Disjoncteur thermique déclenché ?

OUI

Vérifier le câblage ([voir p.12](#)). Vérifier dans la piscine que
rien ne gêne l'enroulement / déroulement de la
couverture. Réarmer le disjoncteur thermique.

NON

Ouvrir le coffret.
24VDC présent dans le coffret ?

OUI

Rebrancher le câble d'alimentation du moteur
ou le remplacer si défectueux.

NON

Fusible hors service ?

OUI

Remplacer le fusible (8X32 Type aM 2A 400V)
(protection contre les courts-circuits).

NON

230VAC présent dans le coffret ?

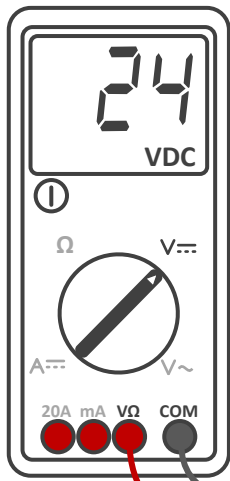
OUI

Coffret défectueux. Contacter votre revendeur.

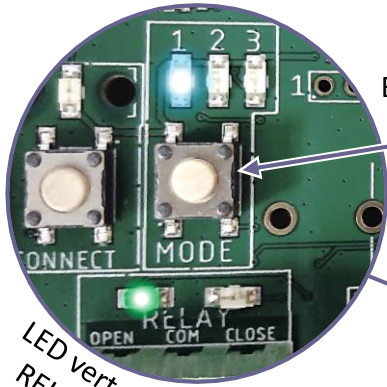
NON

Rebrancher et/ou allumer le coffret.

* Vérifier que les câbles soient bien dénudés et enfoncés au fond du connecteur à levier.

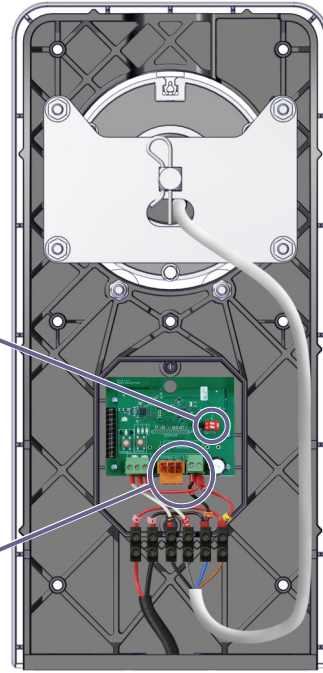


LED bleue
MODE

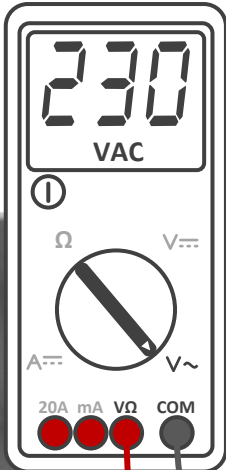
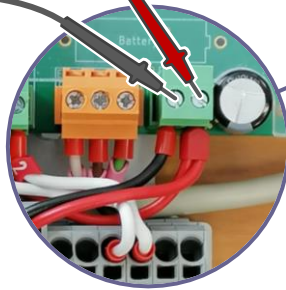


Bouton
MODE

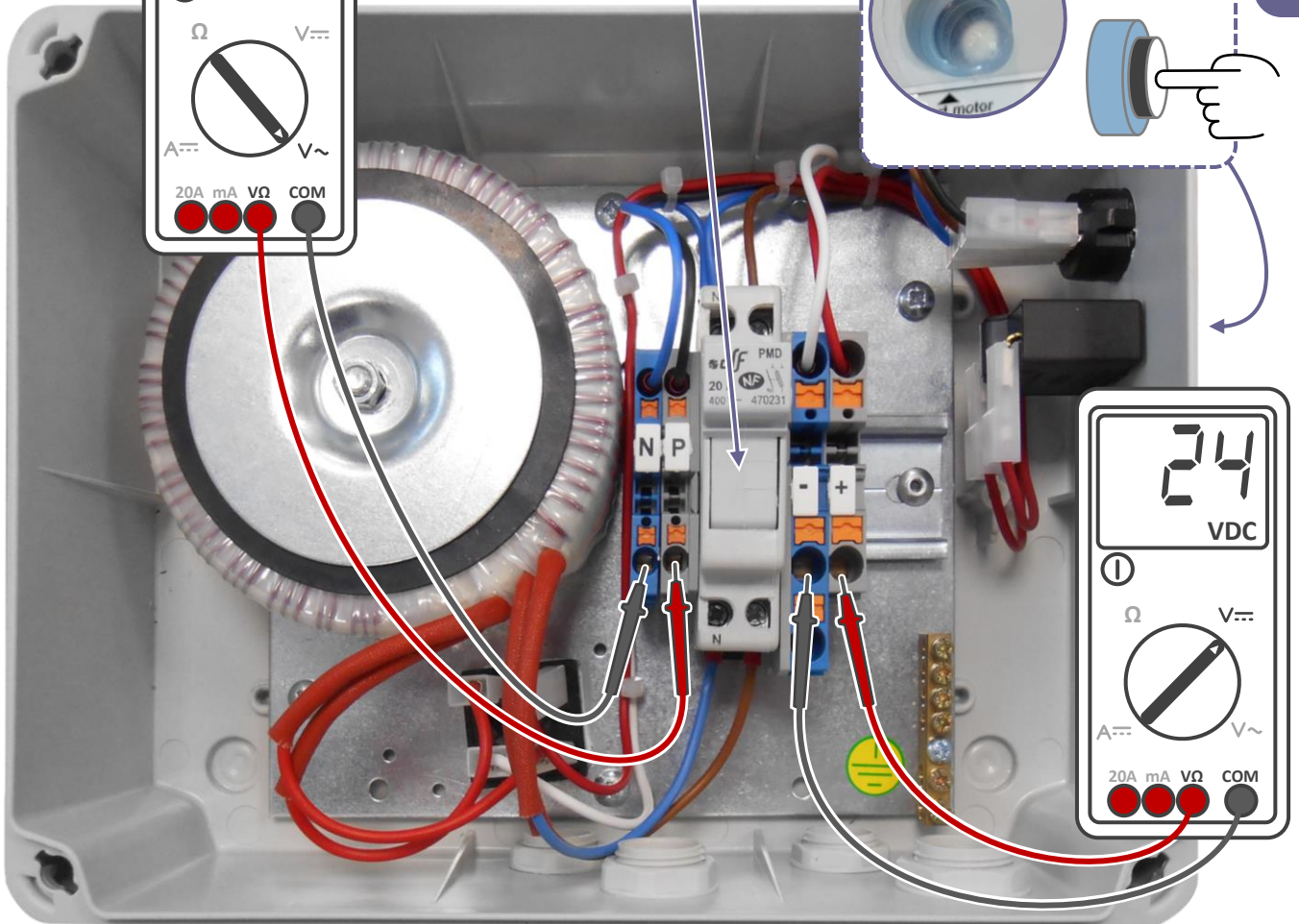
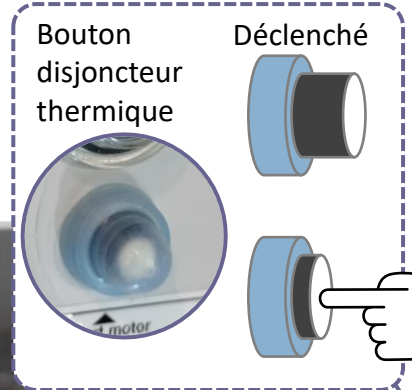
LED verte
RELAIS



Récepteur
radio / Bluetooth
intégrés dans
le pied.



Fusible





CERTIFICAT DE CONFORMITE /CERTIFICATE OF CONFORMITY

SGS SERCOVAM certifie que les échantillons et la documentation fournis par la société FLUIDRA INDUSTRY France pour le tablier de volet roulant PVC de largeur minimale 2.0 mètres et identifiés par la société SGS SERCOVAM sous le numéro PE 172712B ont subi les tests et/ou analyses décrits ci-après.

SGS SERCOVAM Tests Laboratory certifies that the samples provided by the company FLUIDRA INDUSTRY France for the curtain of roller shutter PVC with a minimal width of 2.0 meters, referenced under SGS SERCOVAM number PE 172712B, were tested and/or analysed following the descriptions below.

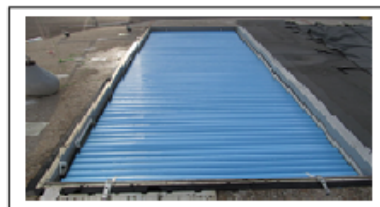
Type / Type: Tablier de volet roulant PVC / Curtain of roller shutter PVC
Modèles de volet roulant concernés / Roller shutter models concerned :


Alpha, Bahia, Altea, Roussillon, N-Carlit, Carlit, Carlit Solaire, Capcir, Capcir solaire, Vallespir

Largeur du bassin / Width of the basin : 2.00 m

Fabricant / Manufacturer : FLUIDRA INDUSTRY FRANCE

Demandeur / Applicant : FLUIDRA INDUSTRY FRANCE - 66000 PERPIGNAN



Type de l'essai / Test type	Méthode d'essai/Norme /Test method/Norm
1. Essais et/ou analyses en laboratoire 2. Essais sur site en configuration réelle	NF-ISO-EN-CEI NFP90-308 (12/2013) :
Conclusion / Conclusion	Cyril JOLFRE
<p>Au vu du rapport d'essais SGS SERCOVAM en date du 07/12/2017 Réf. RES 172712B, le volet roulant et sa documentation sont conformes aux exigences de sécurité de la Norme NF-ISO-EN-CEI NFP90-308 (12/2013).</p> <p>On the basis of the results contained in the report reference Res 172712B (2017/12/07), the roller shutter tested is declared in conformity with the requirements of the standard NF-ISO-EN-CEI NFP90-308 (2013-12)</p>	Chef d'Unité MECA Pr MECA Pr Unit manager 

- L'attestation a été établie au regard du(es) rapport(s) d'essais référencés ci-dessus. Ces rapports ont été élaborés entre autre sur la base d'informations, de documents/rapports d'essais de laboratoires de contrôle tiers, certificats et/ou d'échantillons, garanties fournis par le Client ou pour son compte, et pour le seul intérêt de celui-ci qui décide seul de l'usage qu'il entend faire des Rapports. Ni SGS SERCOVAM ni aucun de ses dirigeants, employés, agents ou sous-traitants ne sera responsable envers FLUIDRA INDUSTRY France ou envers un tiers d'actions engagées ou non engagées sur la base de ladite attestation, desdits rapports ou de résultats incorrects en cas de non-conformité d'un ou des éléments du(des) produit(s) que SGS SERCOVAM n'a pas testé(s) provenant d'informations, documents, rapports d'essais tiers ou de garanties de FLUIDRA INDUSTRY France de la conformité d'un ou des éléments du(des) produit(s) aux normes en vigueur, peu claires, erronées, incomplètes, équivoques ou fausses fournies à la Société.
- Le/les échantillon(s) auxquels se rapportent les constatations reportées dans le/les Rapports d'essais (les « Constatations ») a /ont été(s) prélevé(s) par le Client ou par un tiers agissant pour le Client. Les Constatations ne constituent aucune garantie de représentativité de l'échantillon par rapport à une marchandise quelconque et ne se rapportent qu'à l'échantillon concerné. La Société n'a aucune responsabilité s'agissant de la marchandise d'origine ou de la source dont le/les échantillon(s) est/sont déclaré(s) provenir.
- Elle n'implique en aucun cas qu'une procédure de surveillance ou de contrôle de fabrication ait été mise en place par SGS Sercovam.
- La conformité à la norme référencée ci-dessus n'exonère en aucun cas le Client de sa responsabilité au regard de la conformité du/des produit(s) à la réglementation en vigueur.
- Des copies peuvent être délivrées sur simple demande auprès du demandeur. SGS SERCOVAM ne reconnaît aucune reproduction partielle du certificat fourni. SGS SERCOVAM reconnaît, pour les certificats émis au format papier, les reproductions intégrales des certificats (sous forme de fac-similé photographique uniquement), fidèles et en tous points conformes à l'original du certificat certifié électroniquement conservé en ses locaux.
- En cas de litige, seul le fichier du certificat certifié électroniquement conservé par SGS SERCOVAM fait foi. Par ailleurs, seule la partie du certificat rédigée en français prévaudra.
- Ce document est émis par la Société conformément à ses Conditions Générales de Service accessibles en français sur http://www.sgs.com/terms_and_conditions_service_fr.htm. Votre attention est attirée sur les clauses de limitation de responsabilité, indemnisation et compétence qui y sont définies.

- The certificate was established from test report(s) above mentioned. These test reports were issued among basis of information, documents/test reports from third control laboratories, certificates and/or samples, guarantees provided by the Customer or on his behalf and for the sole interest of the customer who decides alone what to use reports. Neither SGS SERCOVAM company nor any of its officers, employees, agents or subcontractors shall be liable to PISCINES FLUIDRA INDUSTRY France or to any third party for actions engaged or not engaged on basis of this certificate, reports or incorrect results in case of non-compliance concerning one of elements from product(s) untested by SGS SERCOVAM coming from information, documents, third test reports or guarantees from FLUIDRA INDUSTRY France from compliance of one or several elements from product(s) with standard in force, unclear, incorrect, incomplete, ambiguous or false norms provided by the company.
- The/ sample (s) that relate the observations reported in test reports (section Observations) was /were taken by the customer or by a third party acting for the customer. The observations do not constitute a representative sample of the guarantee in relation to any goods and relate only to the sample in question. The company has no liability with regard to the origin of goods or the source from which the/ sample (s) is/are declared coming from.
- It does not imply that SGS SERCOVAM has performed any watching process or manufacturing control.
- The conformity to the above-referenced standard does not exempt the customer from the rules in force.
- Copies are available upon request by the applicant. SGS SERCOVAM does not recognize any partial reproduction of the certificate. SGS SERCOVAM acknowledges: concerning the certificates issued in paper format the reproduction of certificates (in the form of photographic facsimile only), and faithful in all respects in accordance with the original copy of the digitally-certified certificate saved in its facilities.
- In case of litigation, only the file from the digitally certified certificate saved by SGS SERCOVAM will be considered as being the authentic version. Only the French part of the certificate will be considered as being also the authentic version.
- This document is emitted by the Company in conformity with its own General Terms of Service available in French language via http://www.sgs.com/terms_and_conditions_service_fr.htm. Your attention is drawn to the limitation of liability clauses, compensation and competency stated in this document.

ERQ/PROD-DO-131 A Page 1/1

SGS SERCOVAM | BP 10 – ZI Marticot 33611 Cestas, France | +33 (0)5 57 97 02 33 | +33 (0)5 57 83 53 73 | www.sercovam.com | www.sgsgroup.fr

Membre du Groupe SGS (SGS SA)

Siège social : 21 chemin de Marticot - SAS au capital de 407 085 € - APE 7120B - Siret 341 929 925 00020 - N°TVA Intracommunautaire : FR43 341 929 925

CERTIFICAT DE CONFORMITE /CERTIFICATE OF CONFORMITY

SGS SERCOVAM certifie que les échantillons et la documentation fournis par la société FLUIDRA INDUSTRY France pour le tablier de volet roulant PC de largeur minimale 2.0 mètres et identifiés par la société SGS SERCOVAM sous le numéro PE 172712A ont subi les tests et/ou analyses décrits ci-après.

SGS SERCOVAM Tests Laboratory certifies that the samples provided by the company FLUIDRA INDUSTRY France for the curtain of roller shutter PC with a minimal width of 2.0 meters, referenced under SGS SERCOVAM number PE 172712A, were tested and/or analysed following the descriptions below.

Type / Type: Tablier de volet roulant PC / Curtain of roller shutter PC
Modèles de volet roulant concernés / Roller shutter models concerned :


Alpha, Bahia, Altea, Roussillon, N-Carlit, Carlit, Carlit Solaire, Capcir, Capcir solaire, Vallespir

Largeur du bassin / Width of the basin : 2.00 m

Fabricant / Manufacturer : FLUIDRA INDUSTRY FRANCE

Demandeur / Applicant : FLUIDRA INDUSTRY FRANCE - 66000 PERPIGNAN



Type de l'essai / Test type	Méthode d'essai/Norme /Test method/Norm
1. Essais et/ou analyses en laboratoire 2. Essais sur site en configuration réelle	NF-ISO-EN-CEI NFP90-308 (12/2013) :
<p>Conclusion / Conclusion</p> <p>Au vu du rapport d'essais SGS SERCOVAM en date du 07/12/2017 Réf. RES 172712A, le volet roulant et sa documentation sont conformes aux exigences de sécurité de la Norme NF-ISO-EN-CEI NFP90-308 (12/2013).</p> <p>On the basis of the results contained in the report reference Res 172712A (2017/12/07), the roller shutter tested is declared in conformity with the requirements of the standard NF-ISO-EN-CEI NFP90-308 (2013-12)</p>	<p>Cyril JOLFRE Chef d'Unité MECA Pr MECA Pr Unit manager</p> 

- 1- L'attestation a été établie au regard du(es) rapport(s) d'essais référencés ci-dessus. Ces rapports ont été élaborés entre autre sur la base d'informations, de documents/rapports d'essais de laboratoires de contrôle tiers, certificats et/ou d'échantillons, garanties fournis par le Client ou pour son compte, et pour le seul intérêt de celui-ci qui décide seul de l'usage qu'il entend faire des Rapports. Ni SGS SERCOVAM ni aucun de ses dirigeants, employés, agents ou sous-traitants ne sera responsable envers FLUIDRA INDUSTRY France ou envers un tiers d'actions engagées ou non engagées sur la base de ladite attestation, desdits rapports ou de résultats incorrects en cas de non-conformité d'un ou des éléments du(des) produit(s) que SGS SERCOVAM n'a pas testé(s) provenant d'informations, documents, rapports d'essais tiers ou de garanties de FLUIDRA INDUSTRY France de la conformité d'un ou des éléments du(des) produit(s) aux normes en vigueur, peu claires, erronées, incomplètes, équivoques ou fausses fournies à la Société.
- 2- Le/les échantillon(s) auxquels se rapportent les constatations reportées dans le/les Rapports d'essais (les « Constatations ») a /ont été(s) prélevé(s) par le Client ou par un tiers agissant pour le Client. Les Constatations ne constituent aucune garantie de représentativité de l'échantillon par rapport à une marchandise quelconque et ne se rapportent qu'à l'échantillon concerné. La Société n'a aucune responsabilité s'agissant de la marchandise d'origine ou de la source dont le/les échantillon(s) est/sont déclaré(s) provenir.
- 3- Elle n'implique en aucun cas qu'une procédure de surveillance ou de contrôle de fabrication ait été mise en place par SGS Sercovam.
- 4- La conformité à la norme référencée ci-dessus n'exonère en aucun cas le Client de sa responsabilité au regard de la conformité du/des produit(s) à la réglementation en vigueur.
- 5- Des copies peuvent être délivrées sur simple demande auprès du demandeur. SGS SERCOVAM ne reconnaît aucune reproduction partielle du certificat fourni. SGS SERCOVAM reconnaît, pour les certificats émis au format papier, les reproductions intégrales des certificats (sous forme de fac-similé photographique uniquement), fidèles et en tous points conformes à l'original du certificat certifié électroniquement conservé en ses locaux.
- 6- En cas de litige, seul le fichier du certificat certifié électroniquement conservé par SGS SERCOVAM fait foi. Par ailleurs, seule la partie du certificat rédigée en français prévaudra.
- 7- Ce document est émis par la Société conformément à ses Conditions Générales de Service accessibles en français sur http://www.sgs.com/terms_and_conditions_service_fr.htm. Votre attention est attirée sur les clauses de limitation de responsabilité, indemnisation et compétence qui y sont définies.

- 1- The certificate was established from test report(s) above mentioned. These test reports were issued among basis of information, documents/test reports from third control laboratories, certificates and/or samples, guarantees provided by the Customer or on his behalf and for the sole interest of the customer who decides alone what to use reports. Neither SGS SERCOVAM company nor any of its officers, employees, agents or subcontractors shall be liable to PISCINES FLUIDRA INDUSTRY France or to any third party for actions engaged or not engaged on basis of this certificate, reports or incorrect results in case of non-compliance concerning one of elements from product(s) untested by SGS SERCOVAM coming from information, documents, third test reports or guarantees from FLUIDRA INDUSTRY France from compliance of one or several elements from product(s) with standard in force, unclear, incorrect, incomplete, ambiguous or false norms provided by the company.
- 2/ The/ sample (s) that relate the observations reported in test reports (section Observations) was /were taken by the customer or by a third party acting for the customer. The observations do not constitute a representative sample of the guarantee in relation to any goods and relate only to the sample in question. The company has no liability with regard to the origin of goods or the source from which the/ sample (s) is/are declared coming from.
- 3/ It does not imply that SGS SERCOVAM has performed any watching process or manufacturing control.
- 4/ The conformity to the above-referenced standard does not exempt the customer from the rules in force.
- 5/ Copies are available upon request by the applicant. SGS SERCOVAM does not recognize any partial reproduction of the certificate. SGS SERCOVAM acknowledges: concerning the certificates issued in paper format: the reproduction of certificates (in the form of photographic facsimile only), and faithful in all respects in accordance with the original copy of the digitally-certified certificate saved in its facilities.
- 6/ In case of litigation, only the file from the digitally certified certificate saved by SGS SERCOVAM will be considered as being the authentic version. Only the French part of the certificate will be considered as being also the authentic version.
- 7/ This document is emitted by the Company in conformity with its own General Terms of Service available in French language via http://www.sgs.com/terms_and_conditions_service_fr.htm. Your attention is drawn to the limitation of liability clauses, compensation and competency stated in this document.

ERQ/PROD-DO-131 A Page 1/1



**FLUIDRA
INDUSTRY**

FLUIDRA INDUSTRY FRANCE
105 Rue Henry Potez
66000 Perpignan - FRANCE

**COUVERTURE DE SECURITÉ AUTOMATIQUE POUR PISCINE
AUTOMATIC SAFETY COVER FOR SWIMMING POOL
CUBIERTA DE SEGURIDAD AUTOMÁTICA PARA PISCINA
COBERTURA DE SEGURANÇA AUTOMÁTICA PARA PISCINA
COPERTURA AUTOMATICA DI SICUREZZA PER PISCINA
AUTOMATISCHE SICHERHEITSABDECKUNG FÜR SCHWIMMBAD
AUTOMATISCHE VEILIGHEIDSAFDEKKING VOOR ZWEMBAD**

**ALPHA / ALTEA / BAHIA / CAPCIR / CAPCIR SOLAIRE / CARLIT ECO / CARLIT SOLAIRE /
N-CARLIT / OCTEO / ROUSSILLON / SVELTEA / ULMO / VALLESPER / ZEN'IT / ZEN'IT SOLAIRE**

DÉCLARATION DE CONFORMITÉ



Les produits énumérés ci-dessus sont conformes aux prescriptions de sécurité des Directives Européennes :

- Machines (2006/42/CE)
- Compatibilité électromagnétique (2014/30/UE)
- Basse tension (2014/35/UE)

DECLARATION OF CONFORMITY



The products listed above comply with the safety requirements of the European Directives:

- Machine (2006/42/CE)
- Electromagnetic compatibility (2014/30/UE)
- Low-Voltage (2014/35/UE)

DECLARACIÓN DE CONFORMIDAD



Los productos enumerados arriba cumplen con los requisitos de seguridad de las Directivas Europeas:

- Máquinas (2006/42/CE)
- Compatibilidad electromagnética (2014/30/UE)
- Baja Tensión (2014/35/UE)

DECLARAÇÃO DE CONFORMIDADE



Os produtos acima enumerados cumprem os requisitos de segurança das diretivas europeias:

- Máquinas (2006/42/CE)
- Compatibilidade eletromagnética (2014/30/UE)
- Baixa tensão (2014/35/UE)

DICHIARAZIONE DI CONFORMITÀ



I Prodotti su elencati sono conformi alle prescrizioni di sicurezza delle Direttive Europee :

- Macchine (2006/42/CE)
- Compatibilità elettromagnetica (2014/30/UE)
- Bassa tensione (2014/35/UE)

KONFORMITÄTSERKLÄRUNG



Die oben aufgeführten Produkte, entsprechen den Sicherheitsbestimmungen der europäischen Richtlinien :

- Maschinenrichtlinie (2006/42/CE)
- Elektromagnetische Verträglichkeit (2014/30/UE)
- Niederspannung (2014/35/UE)

CONFORMITEITSVERKLARING



De hierboven genoemde producten voldoen aan de veiligheidsvoorschriften van de Europese richtlijnen :

- Machinerichtlijn (2006/42/CE)
- Elektromagnetische compatibiliteit (2014/30/UE)
- Laagspanning (2014/35/UE)

Stéphane FIGUEROA

General Manager

10 - 2020

Pour vérifier la conformité de l'installation à la norme NF P 90-308, veuillez-vous assurer que :

- L'actionnement de la commande de la couverture permet de voir le bassin dans sa totalité et contrôler l'absence de baigneur lors de la fermeture.
- Le dispositif de commande est à contact maintenu pendant la manœuvre de fermeture.
- Le dispositif de commande peut être verrouillé.
- Les brides de sécurité sont correctement installées (nombre et positionnement) et facilement manipulables.
- Le jeu total entre les lames et la paroi du bassin est inférieur à 7 cm et ce sur toute la longueur du bassin.
- La couverture se déroule et s'enroule correctement.
- La couverture recouvre entièrement le bassin, sans discontinuité.
- Le bassin ne présente pas de débordement.
- La largeur du bassin est supérieure ou égale à 2m.
- Pour les escaliers romans, et autres formes non régulières, le jeu entre la paroi intérieure du bassin et le bord de la couverture ne doit pas permettre le passage d'un gabarit de 70 mm x 250 mm et d'une épaisseur de 10 mm posé à plat sur l'extrémité des lames.
- En présence de dispositif de commande à distance, vérifier que les exigences normatives soient respectées ([voir p.23](#)).

Votre installateur/revendeur atteste de la conformité de l'installation selon la norme NF P 90-308.

Signature :

Date :

Nom :

Contact :

CONSEILS DE SÉCURITÉ

CONSEILS GÉNÉRAUX DE SÉCURITÉ

AVERTISSEMENT :

La piscine peut constituer un danger grave pour vos enfants. Une noyade est très vite arrivée. Des enfants à proximité d'une piscine réclament votre constante vigilance et votre surveillance active, même s'ils savent nager.

Apprenez les gestes qui sauvent.

Mémoriser et afficher près de la piscine les numéros des premiers secours



POMPIERS: 18 pour la France / 112 sur Téléphone portable

SAMU: 15 Pour la France

CENTRE ANTI-POISON le plus proche

La présence physique d'un adulte responsable est indispensable lorsque le bassin est ouvert.



CONSEILS DE SÉCURITÉ PROPRES AUX COUVERTURES

AVERTISSEMENT :

Attention, la sécurité n'est assurée qu'avec une couverture fermée, verrouillée et correctement installée conformément aux instructions du fabricant.

- Cette couverture ne substitue pas au bon sens, ni à la responsabilité individuelle elle n'a pas pour but non plus de substituer à la vigilance des parents et/ou des adultes responsables qui demeure le facteur essentiel pour la protection des jeunes enfants.
- La couverture doit être systématiquement installée en cas d'absence même momentanée du domicile.
- Seul un adulte responsable doit effectuer les manœuvres d'ouverture et de fermeture de la couverture.
- Contrôler l'absence de baigneur ou de corps étrangers dans le bassin avant et pendant la manœuvre.
- Ranger les outils nécessaires pour actionner les couvertures hors de portée des enfants.
- Interdire de monter, marcher ou de sauter sur une couverture de sécurité.
- Lors d'un constat de dysfonctionnement empêchant la fermeture et la sécurisation du bassin ou en cas d'indisponibilité temporaire de l'équipement ou du bassin, prendre toutes les mesures afin d'empêcher l'accès au bassin jusqu'à la réparation de la couverture.
- Respecter les hauteurs d'eau préconisées.

FLUIDRA

NOTICE ORIGINALE. NOUS NOUS RESERVONS LE DROIT DE MODIFIER TOTALEMENT OU EN PARTIE LES CARACTERISTIQUES DE NOS ARTICLES OU LE CONTENU DE CE DOCUMENT SANS PREAVIS.