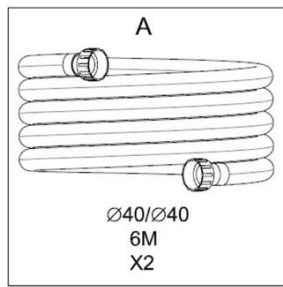


*Instructions d'installation rapide du kit U connect*

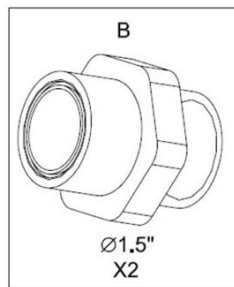


**Notice de Montage:**

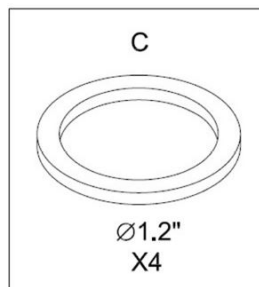
Références :



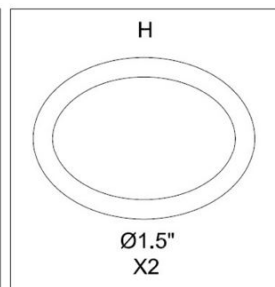
Water connection



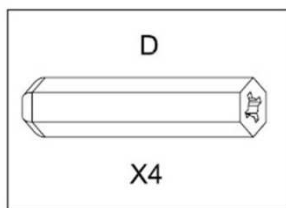
Adapter



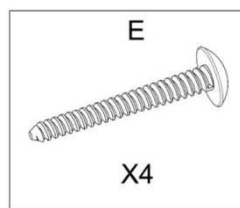
T type sealing washer



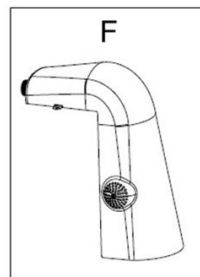
O type sealing washer



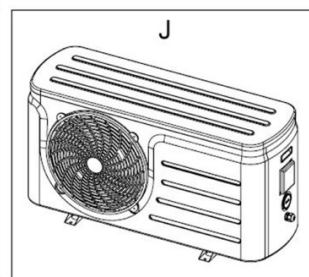
Expansion glue



Self tapping screw

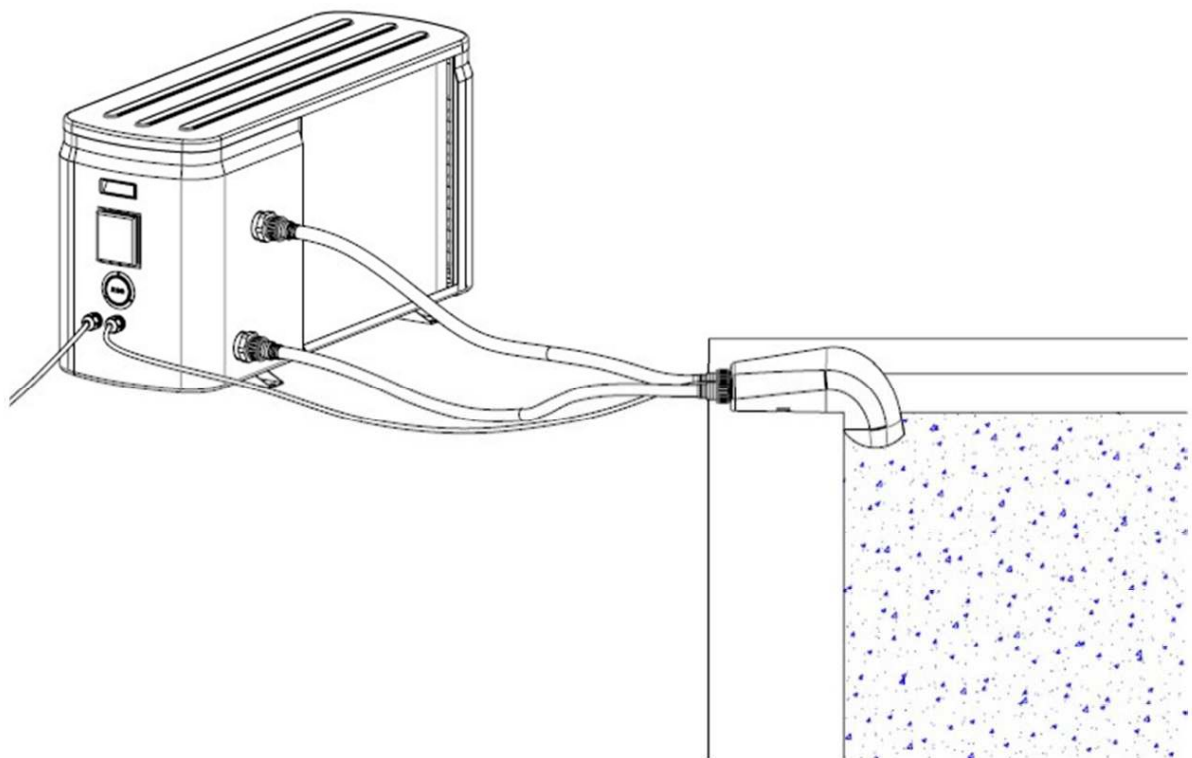


Water Pump kit



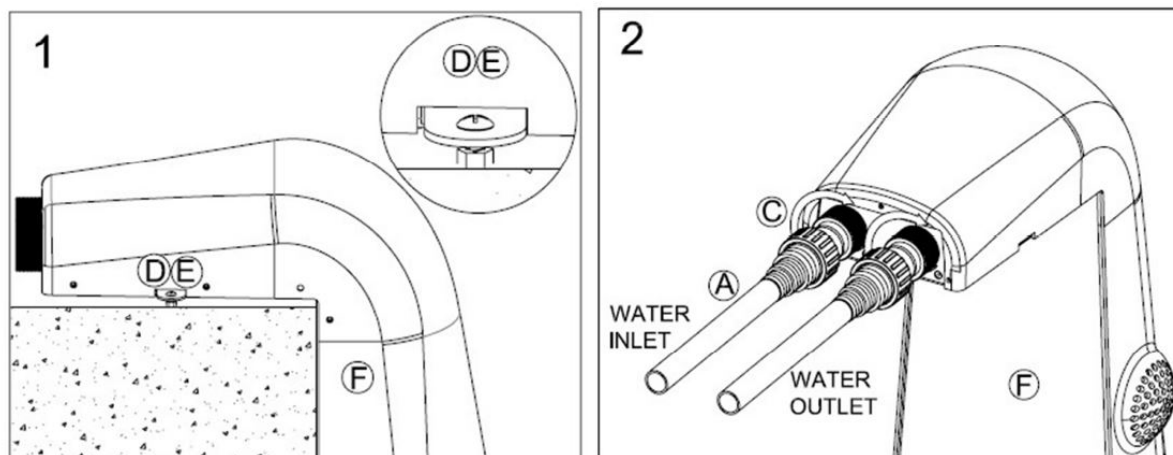
Swimming pool heat pump unit

**Schéma d'installation :**



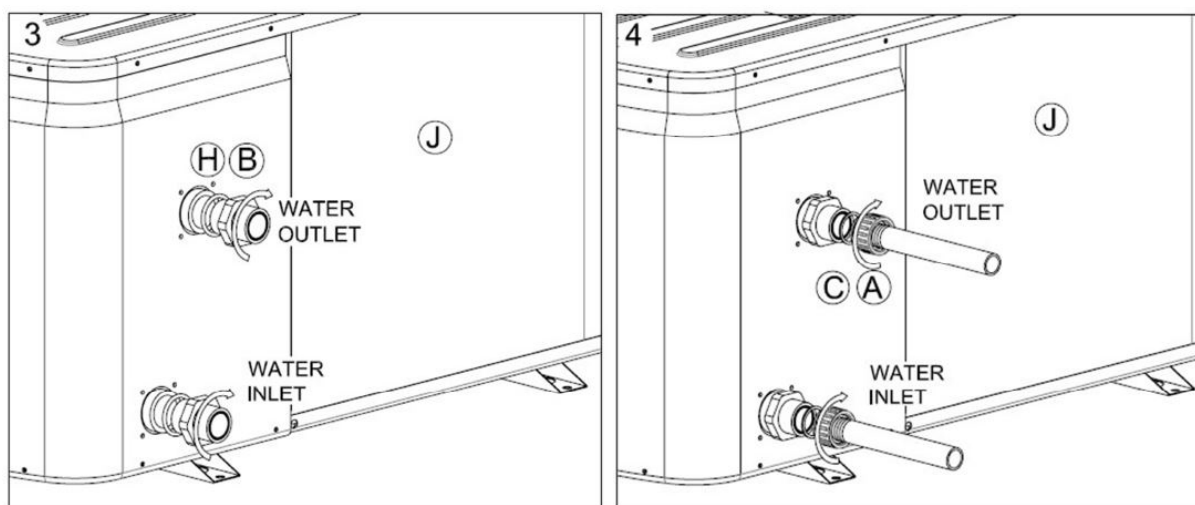
## Etapes d'installation :

1 Choisissez l'emplacement d'installation du bloc hors-bord, puis mettre le kit de pompe à eau fixée sur le bord de la piscine en utilisant les chevilles et les vis autotaraudeuses.



2. S'il vous plaît installer le type de T rondelle d'étanchéité sur le kit de pompe à eau, puis se connecter avec le raccordement du tuyau en serrant vers la droite ; lors de l'installation, s'il vous plaît prêter attention à l'arrivée d'eau et évacuation d'eau.

3. Choisissez l'emplacement d'installation de la Pompe à Chaleur (la distance entre le module de pompe d'eau ne dépassant pas 4 mètres, la hauteur du module de pompe d'eau ne dépassant pas 3 mètres), puis mettre la rondelle de type O et adaptateur d'étanchéité (le joint rondelle de type T se fixe sur l'adaptateur d'étanchéité), mettre le type de O rondelle d'étanchéité sur l'interface d'entrée / sortie (comme sur le schéma).



4. Fixer la rondelle T d'étanchéité à l'adaptateur, mettez le raccordement d'eau fixe à l'adaptateur (comme sur le schéma). S'il vous plaît, faire attention à ce que la sortie de l'ensemble de la pompe à eau doit être reliée à l'entrée de la PAC. L'entrée du module de pompe d'eau doit être reliée à la sortie de la PAC. Si vous faites des erreurs, la PAC affichera un code d'erreur.

5. Brancher le bloc hors-bord en contact avec la PAC en utilisant le cordon d'alimentation selon le schéma de branchement, mettre l'unité de la piscine en rapport avec la puissance appropriée pour le travail.

6. Vérifiez que toutes les connexions sont correctes, puis mettez l'appareil sous tension, l'unité sera opération. S'il vous plaît, vérifiez les instructions d'utilisation de la pompe à chaleur de piscine.