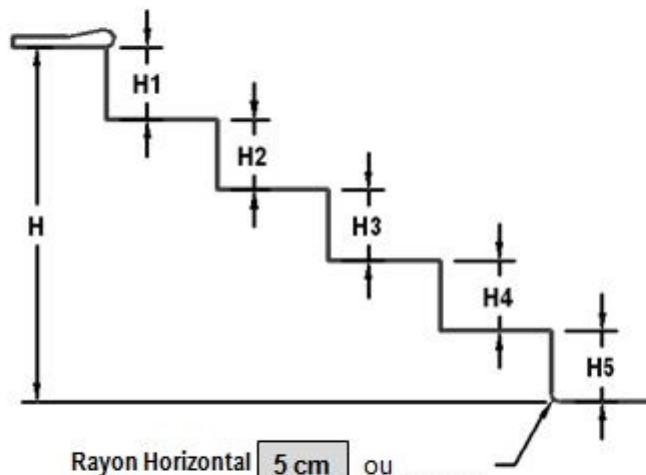
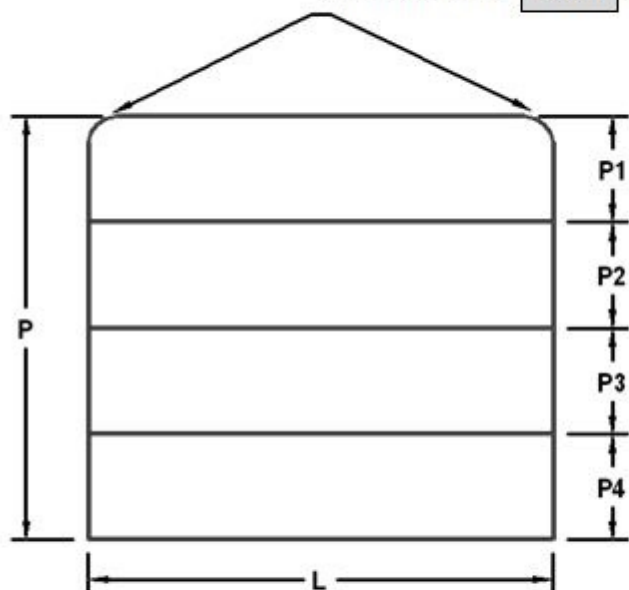
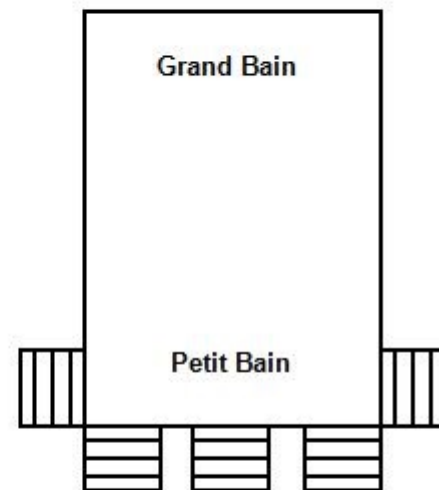


Rayons Verticaux ou



Indiquez la position de l'escalier



Ne laisser que l'escalier qui est dans la bonne position

Vérifier que : $P1 + P2 + P3 + P4 = P$

L	P	P1	P2	P3	P4

Vérifier que : $H1 + H2 + H3 + H4 + H5 = H$

H	H1	H2	H3	H4	H5