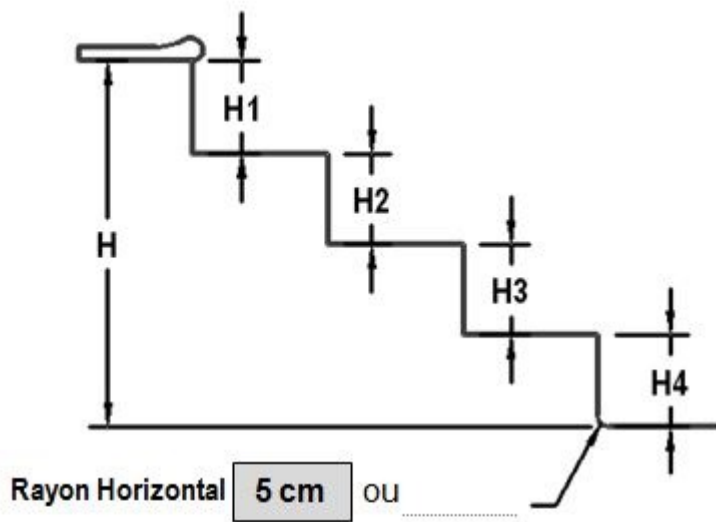
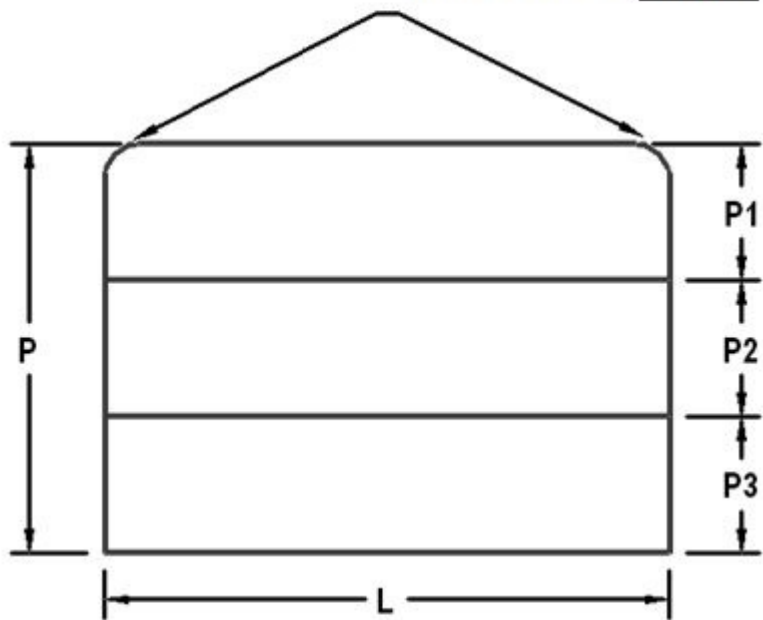
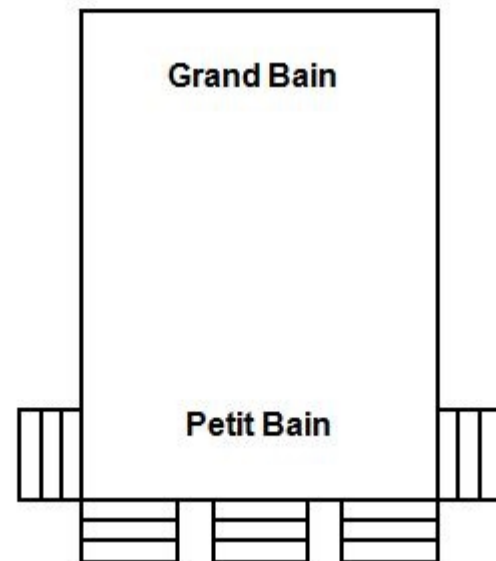


Rayons Verticaux ou



Rayon Horizontal ou

Indiquez la position de l'escalier



Ne laisser que l'escalier qui est dans la bonne position

Vérifier que : $P1 + P2 + P3 = P$

L				
	P	P1	P2	P3

Vérifier que : $H1 + H2 + H3 + H4 = H$

	H	H1	H2	H3	H4