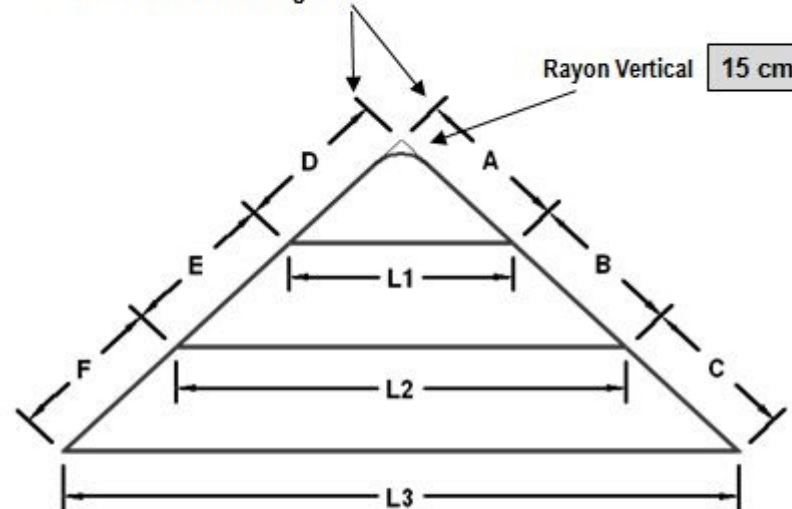
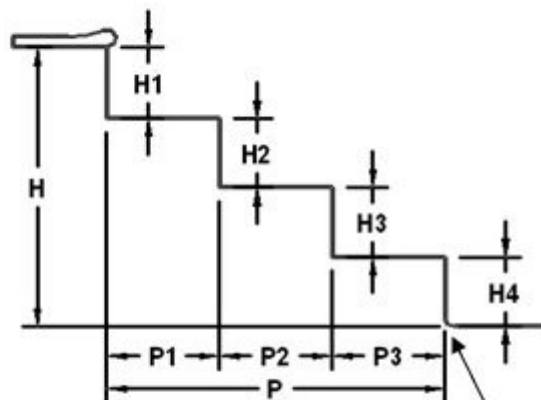


Côtes à mesurer en angle vif

Rayon Vertical 15 cm

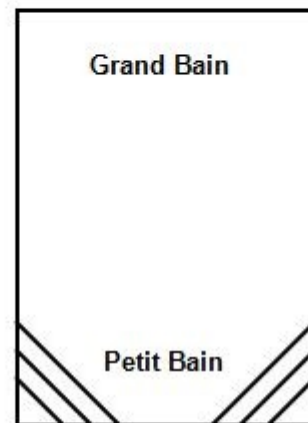


o .....



Rayon Horizontal 5 cm ou .....

Indiquez la position de l'escalier



Ne laisser que l'escalier qui est dans la bonne position

Vérifier que :  $H1 + H2 + H3 + H4 = H$

L1	L2	L3

H	H1	H2	H3	H4

Vérifier que :  $P1 + P2 + P3 = P$

P	P1	P2	P3

A	B	C	D	E	F