

PRECISE'O est une horloge de filtration intelligente pour la piscine.
Il est destiné à être monté dans un coffret électrique, en lieu et place d'une horloge standard du commerce.

PRECISE'O offre les fonctionnalités suivantes :

- 7 programmes de fonctionnement aux choix :
 - 1 Programme de Filtration automatique selon une loi d'eau ajustable (Température d'eau)
 - 1 Programme 72H (sortie d'hivernage)
 - 3 Programmes usines (3 forces de filtrations)
 - 1 Programme Horloge personnalisée Hivers
 - 1 Programme Horloge personnalisée Eté
- 2 fonctions automatiques (Indépendamment du programme en cours de fonctionnement)
 - Fonction Hors gel en hivers (Température d'air)
 - Fonction filtration 24/24H en été (Température d'eau)
- Affichage de la température d'eau et de la température d'air
- Affichage à LED du programme de fonctionnement en cours

AVERTISSEMENT DE SECURITÉ

Ce manuel d'instructions comporte des informations sur les mesures de sécurité et de précautions à prendre en compte pour l'installation et la mise en service du produit. Il est donc nécessaire de lire ces instructions avant de monter le produit et avant sa mise en service.

Conserver ce manuel pour de futures consultations.

Le non-respect des consignes de ce manuel, pour l'installation, la mise en service, ou l'utilisation du produit, dégage le fabricant de toute responsabilité face aux dommages causés aux personnes, au produit, ou à l'installation, et entraînera également la perte de la garantie.

Les personnes chargées de l'installation du produit et de la mise en service doivent avoir la qualification requise pour ce genre de travail : électricien agréé / certifié, ou technicien qualifié en maintenance de piscine. Prière de respecter les normes de préventions des accidents en vigueur.



Ce produit fonctionne avec une tension de 230VAC / 50Hz.

CARACTERISTIQUES ELECTRIQUES / ENVIRONNEMENTALES :

Description	Min	Typique	Max	Unité
Alimentation	Tension		230	VAC
	Puissance		1.5	4.5 VA
	Fréquence du réseau		50	Hz
	Section du câblage	1		2.5 mm ²
	Couple de serrage borniers		0.56	Nm
Pompe	Tension		230	VAC
	Courant			4 A
	Section du câblage	1		2.5 mm ²
	Couple de serrage des borniers débrochables		0.56	Nm
Environnement	Altitude			3000 m
	Température ambiante (stockage et fonctionnement)	-10		+40 °C
	Indice de protection		IP20	-

MONTAGE

Fixer le boîtier électrique sur le rail-din du coffret électrique étanche.

PRECISE'O est prévu pour se monter en lieu et place d'une horloge standard (à picot par exemple).

RACCORDEMENT

1. Sectionner et consigner l'alimentation électrique du produit
2. Passer les câbles des 2 capteurs de températures et de la pompe au travers des presses étoupes ou passe-fils (en ajouter si besoin)
3. Raccorder les fils des capteurs de température sur les borniers débrochables fournis



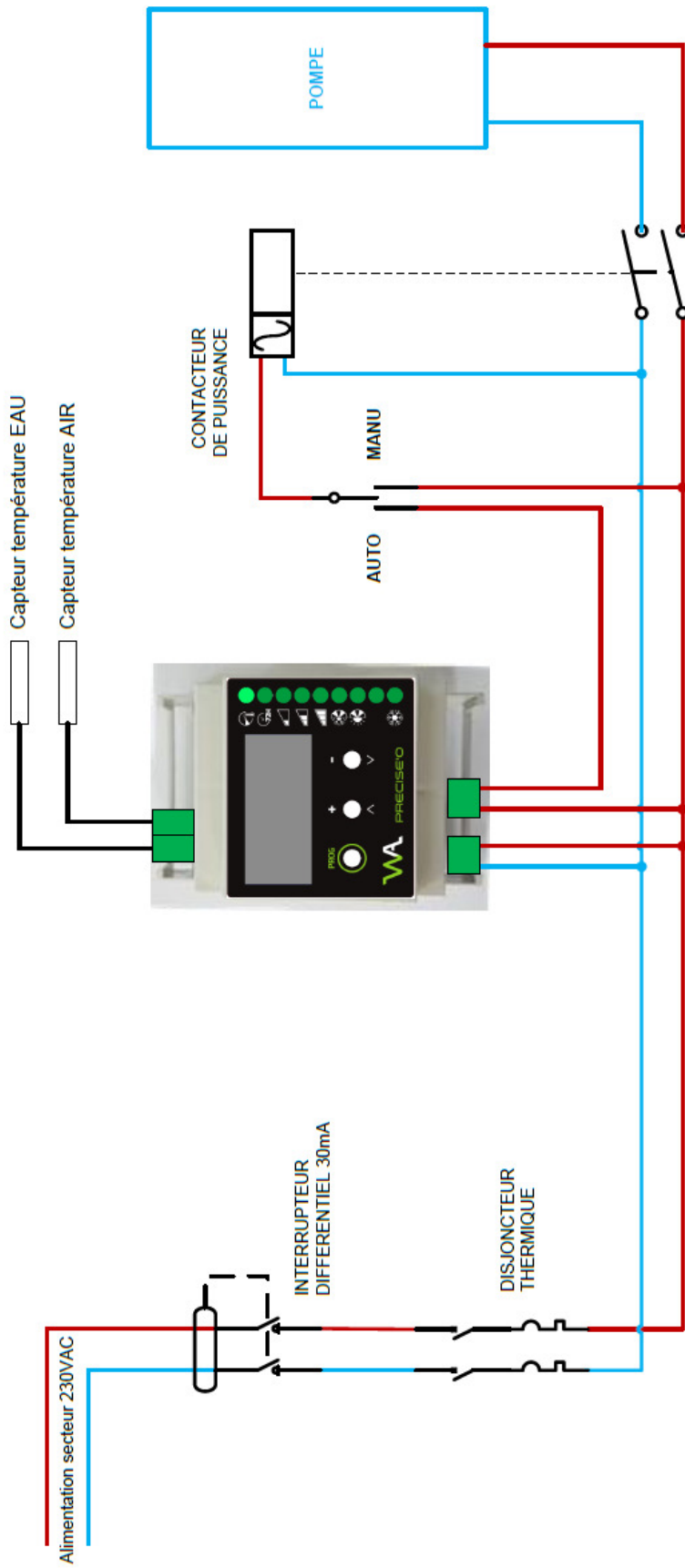
Les fils peuvent être rallongés.

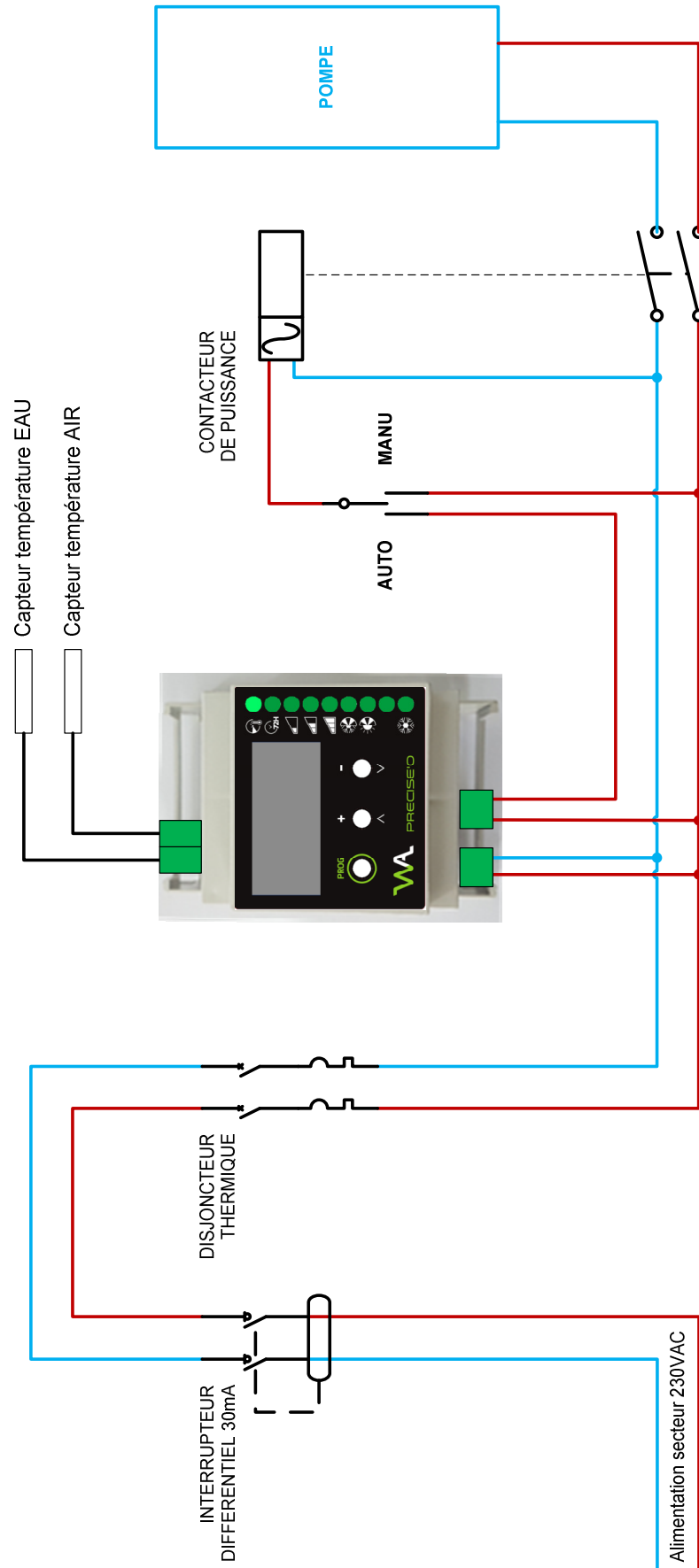
4. Brancher les borniers débrochables sur le produit en suivant le plan électrique ci-après



Il est recommandé d'utiliser des embouts de câblage à sertir. La section de fils maximum supportée est de 2.5mm².
La puissance admissible maximum par contact : 1500W sous 230V~

5. Bien refermer le coffret électrique





DESCRIPTION DES PROGRAMMES DE FONCTIONNEMENT

Programme	Fonctionnement																										
<p>Automatique</p>	<p>Le programme Automatique convient à la majorité des situations. Il déclenche la filtration à l'heure de départ, pour une durée fonction de la température d'eau mesurée tout au long de la journée (loi d'eau).</p> <p>L'heure d'arrêt de la filtration s'adapte automatiquement aux variations de température de l'eau. La durée de filtration peut être renforcée ou réduite selon les contraintes particulières de votre bassin (qualité de l'eau, proximité de végétaux au bassin par exemples).</p>																										
<p>72H</p>	<p>Ce programme est utile en sortie d'hivernage par exemple. Il consiste à forcer la filtration pendant un compte à rebours de 72 heures. Le programme de fonctionnement précédent est restitué à échéance du compte à rebours.</p>																										
<p>Usine 1</p>	<p>Le programme Usine 1 est une horloge préprogrammée. Elle déclenche la filtration à l'heure de départ programmable, pendant une durée préprogrammée (en Heures) établie en usine :</p> <table border="1"> <thead> <tr> <th>Mois</th> <th>J</th> <th>F</th> <th>M</th> <th>A</th> <th>M</th> <th>J</th> <th>J</th> <th>A</th> <th>S</th> <th>O</th> <th>N</th> <th>D</th> </tr> </thead> <tbody> <tr> <td>Heures</td> <td>1</td> <td>1</td> <td>2</td> <td>3</td> <td>7</td> <td>8</td> <td>8</td> <td>8</td> <td>7</td> <td>3</td> <td>1</td> <td>1</td> </tr> </tbody> </table>	Mois	J	F	M	A	M	J	J	A	S	O	N	D	Heures	1	1	2	3	7	8	8	8	7	3	1	1
Mois	J	F	M	A	M	J	J	A	S	O	N	D															
Heures	1	1	2	3	7	8	8	8	7	3	1	1															
<p>Usine 2</p>	<p>Le programme Usine 2 est une horloge préprogrammée. Elle déclenche la filtration à l'heure de départ programmable, pendant une durée préprogrammée (en Heures) établie en usine :</p> <table border="1"> <thead> <tr> <th>Mois</th> <th>J</th> <th>F</th> <th>M</th> <th>A</th> <th>M</th> <th>J</th> <th>J</th> <th>A</th> <th>S</th> <th>O</th> <th>N</th> <th>D</th> </tr> </thead> <tbody> <tr> <td>Heures</td> <td>2</td> <td>2</td> <td>3</td> <td>4</td> <td>8</td> <td>9</td> <td>9</td> <td>9</td> <td>8</td> <td>4</td> <td>2</td> <td>2</td> </tr> </tbody> </table>	Mois	J	F	M	A	M	J	J	A	S	O	N	D	Heures	2	2	3	4	8	9	9	9	8	4	2	2
Mois	J	F	M	A	M	J	J	A	S	O	N	D															
Heures	2	2	3	4	8	9	9	9	8	4	2	2															
<p>Usine 3</p>	<p>Le programme Usine 3 est une horloge préprogrammée. Elle déclenche la filtration à l'heure de départ programmable, pendant une durée préprogrammée (en Heures) établie en usine :</p> <table border="1"> <thead> <tr> <th>Mois</th> <th>J</th> <th>F</th> <th>M</th> <th>A</th> <th>M</th> <th>J</th> <th>J</th> <th>A</th> <th>S</th> <th>O</th> <th>N</th> <th>D</th> </tr> </thead> <tbody> <tr> <td>Heures</td> <td>3</td> <td>3</td> <td>5</td> <td>6</td> <td>10</td> <td>12</td> <td>12</td> <td>12</td> <td>11</td> <td>7</td> <td>4</td> <td>3</td> </tr> </tbody> </table>	Mois	J	F	M	A	M	J	J	A	S	O	N	D	Heures	3	3	5	6	10	12	12	12	11	7	4	3
Mois	J	F	M	A	M	J	J	A	S	O	N	D															
Heures	3	3	5	6	10	12	12	12	11	7	4	3															
<p>Personnalisé Hivers</p>	<p>Le programme Personnalisé Hivers est constitué de 2 plages horaires de filtration quotidienne :</p> <p>L'heure de départ (Heure et Minute) et la durée (en Heure) des 2 plages sont programmables.</p>																										
<p>Personnalisé Été</p>	<p>Le programme Personnalisé Été est constitué de 2 plages horaires de filtration quotidienne :</p> <p>L'heure de départ (Heure et Minute) et la durée (en Heure) des 2 plages sont programmables.</p>																										

FONCTION HORS GEL : Déclenche une filtration permanente à partir de la température programmée (par défaut 0°C)

FONCTIONNEMENT

Présentation générale de la face avant

	En fonctionnement normal	En Programmation
	Affiche la température eau et air	Affiche le paramètre en cours de programmation
	Programme automatique en cours	Ajustement du programme automatique en cours
	Programme 72H en cours	Activation/désactivation de la filtration automatique si la température d'air > 28°C.
	Programme Usine 1 en cours	-
	Programme Usine 2 en cours	Ajustement de l'heure de départ des programmes Usine (1, 2, 3) et Automatique
	Programme Usine 3 en cours	-
	Programme Personnalisé Hivers en cours	Ajustement des 2 plages horaires quotidiennes du programme Personnalisé Hivers
	Programme Personnalisé Eté en cours	Ajustement des 2 plages horaires quotidiennes du programme Personnalisé Eté
	-	Affichage du temps de fonctionnement total de la pompe et le nombre de démarrages de la pompe
	Fonction Hors Gel en cours	Ajustement du seuil de température hors Gel
	Sélectionne le programme précédent	Sélectionne le paramètre précédent, décrémente la valeur du paramètre
	Sélectionne le programme suivant	Sélectionne le paramètre suivant, Incrémente la valeur du paramètre
	Changer de programme de fonctionnement Bascule en mode programmation (3 sec)	Sélectionne un paramètre, confirme un choix Retourne en fonctionnement normal (3 sec)

Choisir le programme de fonctionnement

1. Appuyez tout d'abord sur le bouton PROG pour changer le programme
2. Utilisez les 2 autres boutons de navigation pour choisir le programme de fonctionnement souhaité



Le mode automatique ne peut être sélectionné si le capteur de température d'eau n'est pas détecté

3. Confirmez votre choix en appuyant sur le bouton PROG

Renforcer ou réduire la durée de filtration du programme automatique

1. Maintenir le bouton PROG appuyé pendant au moins 3 secondes pour rentrer en programmation
2. Les afficheurs indiquent par défilement le nombre d'heures appliquées. Exemple **0h 0h** indique 0 heure de modification à la loi d'eau.
3. Appuyer sur PROG pour modifier sa durée
4. Augmenter/diminuer avec les touches +/- selon votre choix
5. Appuyer sur PROG pour confirmer votre choix
6. Maintenir le bouton PROG appuyé pendant au moins 3 secondes pour sortir de la programmation

Activer/désactiver la filtration 24/24H quand la température de l'eau est supérieure à 28°C

1. Maintenir le bouton PROG appuyé pendant au moins 3 secondes pour rentrer en programmation
2. Sélectionner la 2ième LED à l'aide du bouton (-)
3. Le paramètre s'affiche en défilement comme suit **24-24 on**
4. Appuyer sur PROG pour modifier son état d'activation
5. Activer/désactiver avec les touches +/- (**on** / **off**).
6. Appuyer sur PROG pour confirmer votre choix
7. Maintenir le bouton PROG appuyé pendant au moins 3 secondes pour sortir de la programmation

Ajuster l'heure de départ des Programmes Usine (1, 2 et 3) et du Programme Automatique

1. Maintenir le bouton PROG appuyé pendant au moins 3 secondes pour rentrer en programmation
2. Sélectionner la 4ième LED à l'aide du bouton (-)
3. Le paramètre s'affiche en défilement comme suit **09 00**
4. Appuyer sur PROG pour modifier l'heure de départ
5. Ajuster les heures à l'aide des touches +/-
6. Appuyer sur PROG pour confirmer votre choix
7. Ajuster les minutes à l'aide des touches +/-
8. Appuyer sur PROG pour confirmer votre choix
9. Maintenir le bouton PROG appuyé pendant au moins 3 secondes pour sortir de la programmation

• **Ajuster l'heure de départ et la durée des 2 plages horaires du programme Personnalisé Hivers**

1. Maintenir le bouton PROG appuyé pendant au moins 3 secondes pour rentrer en programmation
2. Sélectionner la 6ième LED à l'aide du bouton (-)
3. Le paramètre s'affiche en défilement comme suit **PPH 9 00-04--14 00-04**
4. Appuyer sur PROG pour modifier l'heure de départ de la 1^{ère} plage horaire
5. Ajuster l'heure du départ de la 1^{ère} plage horaire à l'aide des touches +/-
6. Appuyer sur PROG pour confirmer votre choix
7. Ajuster les minutes du départ de la 1^{ère} plage horaire à l'aide des touches +/-
8. Appuyer sur PROG pour confirmer votre choix
9. Ajuster la durée (en heures) du départ de la 1^{ère} plage horaire à l'aide des touches +/-
10. Appuyer sur PROG pour confirmer votre choix
11. Maintenir le bouton PROG appuyé pendant au moins 3 secondes pour sortir de la programmation

• **Ajuster l'heure de départ et la durée des 2 plages horaires du programme Personnalisé Été**

1. Maintenir le bouton PROG appuyé pendant au moins 3 secondes pour rentrer en programmation
2. Sélectionner la 7ième LED à l'aide du bouton (-)
3. Le paramètre s'affiche en défilement comme suit **PPE 9 00-04--14 00-04**
4. Appuyer sur PROG pour modifier l'heure de départ de la 1^{ère} plage horaire
5. Ajuster l'heure du départ de la 1^{ère} plage horaire à l'aide des touches +/-
6. Appuyer sur PROG pour confirmer votre choix
7. Ajuster les minutes du départ de la 1^{ère} plage horaire à l'aide des touches +/-
8. Appuyer sur PROG pour confirmer votre choix
9. Ajuster la durée (en heures) du départ de la 1^{ère} plage horaire à l'aide des touches +/-
10. Appuyer sur PROG pour confirmer votre choix
11. Maintenir le bouton PROG appuyé pendant au moins 3 secondes pour sortir de la programmation

• **Afficher ou remettre à 0 la durée de fonctionnement de la pompe, et son nombre de démarrage**

1. Maintenir le bouton PROG appuyé pendant au moins 3 secondes pour rentrer en programmation
2. Sélectionner la 8ième LED à l'aide du bouton (-) pour afficher les 2 compteurs en défilement comme suit **P 999-AR 9999**
« P » signifie le nombre de 100aines d'heures de fonctionnement de la « Pompe ».
« MA » signifie nombre « Marche/Arrêt », en d'autres termes, le nombre de démarrages de la pompe.
3. Il est possible de remettre à 0 ces 2 compteurs. Pour cela il suffit de
 - a. Appuyer sur PROG
 - b. Maintenir les 2 boutons (+) et (-) appuyés en même temps pendant au moins 5 secondes
 - c. Appuyer sur PROG
4. Maintenir le bouton PROG appuyé pendant au moins 3 secondes pour sortir de la programmation

• **Ajuster le seuil de température Hors Gel (Par défaut 0°C, ajustable de -3°C à +3°C)**

1. Maintenir le bouton PROG appuyé pendant au moins 3 secondes pour rentrer en programmation
2. Sélectionner la 9ième LED à l'aide du bouton (-) pour sélectionner le paramètre de seuil de température Hors Gel **HG 0°**
3. Appuyer sur PROG pour modifier le seuil de température en °C
4. Augmenter/diminuer avec les touches +/- selon votre choix
5. Appuyer sur PROG pour confirmer votre choix
6. Maintenir le bouton PROG appuyé pendant au moins 3 secondes pour sortir de la programmation

• **Ajuster la date et heure**

1. Maintenir les 3 boutons appuyés pendant au moins 3 secondes pour rentrer en programmation de la date et de l'heure de PRECISE'O
2. La date et l'heure sont affichées en défilement comme suit : **300518---09h41**
3. Utiliser les touches +/- pour ajuster le jour, puis confirmer en appuyant sur la touche PROG
4. Utiliser les touches +/- pour ajuster le mois, puis confirmer en appuyant sur la touche PROG
5. Utiliser les touches +/- pour ajuster l'année, puis confirmer en appuyant sur la touche PROG
6. Utiliser les touches +/- pour ajuster l'heure, puis confirmer en appuyant sur la touche PROG
7. Utiliser les touches +/- pour ajuster les minutes, puis confirmer en appuyant sur la touche PROG
8. Appuyer sur le bouton PROG pour sortir de la programmation de la date et heure

• **Consulter la date et l'heure**

1. Appuyer sur le bouton (+) ou (-)
2. La date et l'heure s'affichent en défilement sous la forme **300518---09h41**
3. L'affichage revient à la normale automatiquement à la fin du défilement, ou en rappuyant sur le bouton (+) ou (-).

MAINTENANCE

- Contrôle annuel de serrage des borniers**

Pour des raisons de sécurité, il est recommandé d'effectuer un contrôle du serrage des 2 borniers débrochables d'entrée alimentation et de sortie pompe une fois par an.

TROUBLESHOOTING

Défaut	Essai à effectuer	Résultat	Conclusion
Aucun affichage	Mesurer la tension d'alimentation de PRECISE'O	< 200VAC	Vérifier l'installation électrique en amont
		200 à 240VAC	PRECISE'O est en panne
Le groupe de filtration ne tourne pas.	Lancer une marche forcée sur le PRECISE'O et mesurer la tension aux bornes de la commande du contacteur filtration.	< 200VAC	Vérifier le câblage entre PRECISE'O et le contacteur. Si le problème persiste, le PRECISE'O est en panne.
		200 à 240VAC	Vérifier l'alimentation du groupe de filtration, le contacteur et le groupe de filtration.
Le groupe de filtration ne s'arrête pas.	Mesurer la tension aux bornes de la commande du contacteur filtration.	< 200VAC	Vérifier le contacteur filtration.
		200 à 240VAC	Vérifier le réglage des programmes de PRECISE'O.
La température d'eau n'est pas affichée	Déconnecter le capteur de température d'eau et mesurer la résistance électrique de la sonde.	Résistance \approx 10K Ω à une température d'eau de 25°C.	PRECISE'O est en panne
		> 100K Ω ou < 4K Ω	Vérifier le câblage de la sonde, sinon la sonde de température est à remplacer.
La température d'air n'est pas affichée	Déconnecter le capteur de température d'air et mesurer la résistance électrique de la sonde.	Résistance \approx 10K Ω à une température d'air de 25°C.	PRECISE'O est en panne
		> 100K Ω ou < 4K Ω	Vérifier le câblage de la sonde, sinon la sonde de température est à remplacer.

INFORMATIONS

PRECISE'O satisfait aux exigences de sécurité et de compatibilité électromagnétique des directives européennes 2014/35/UE (Basse tension), 2014/30/UE (compatibilité électromagnétique), et 2011/65/UE (RoHS).

Garantie : Nos produits sont garantis 2 ans (à date de vente du produit par WA Conception).